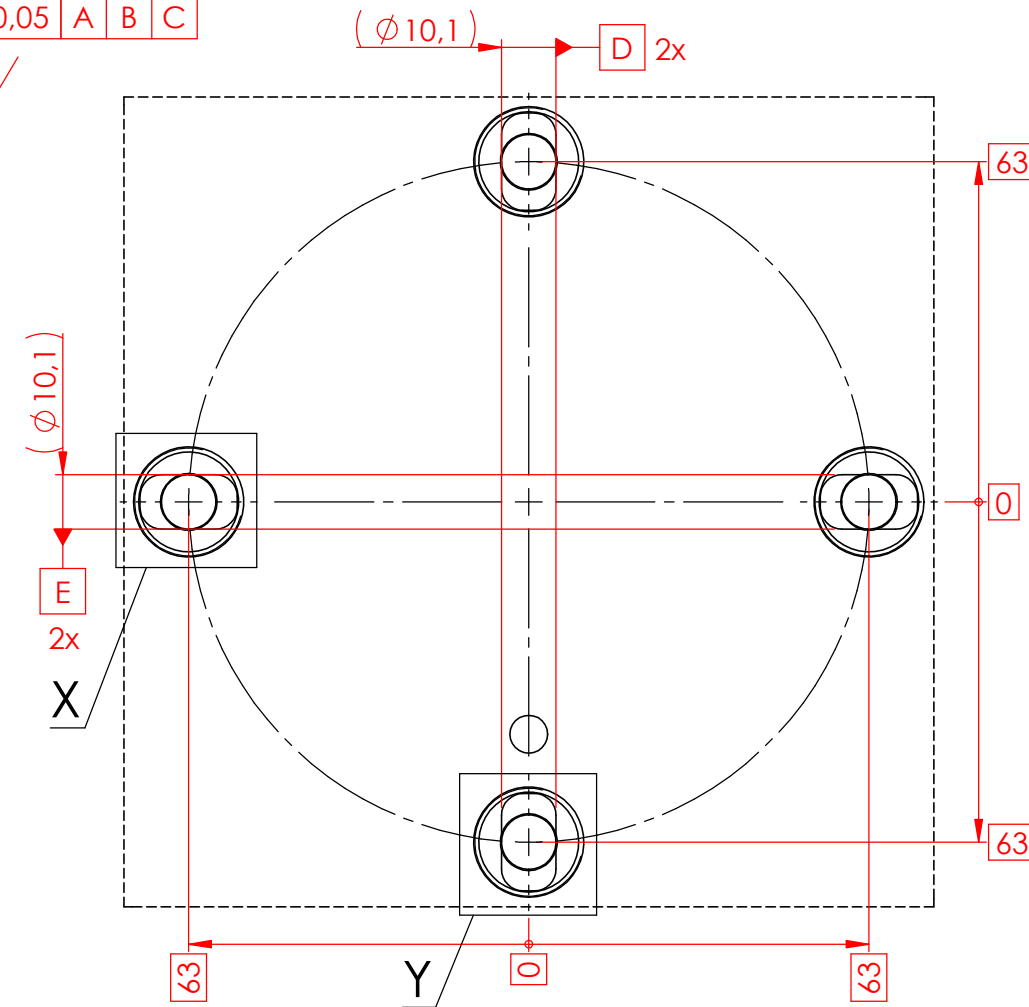
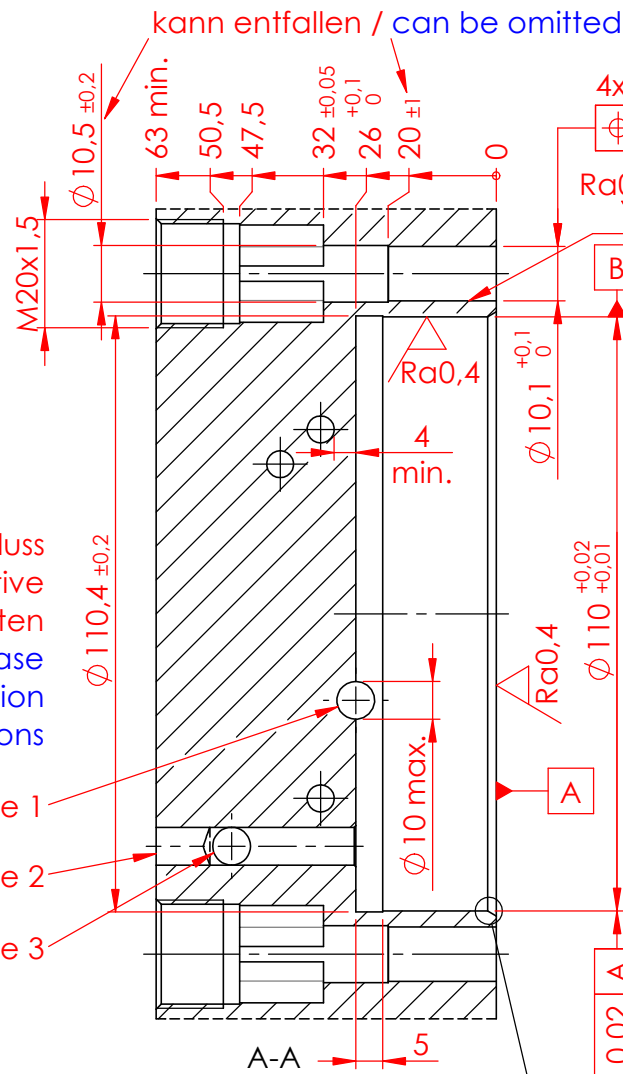
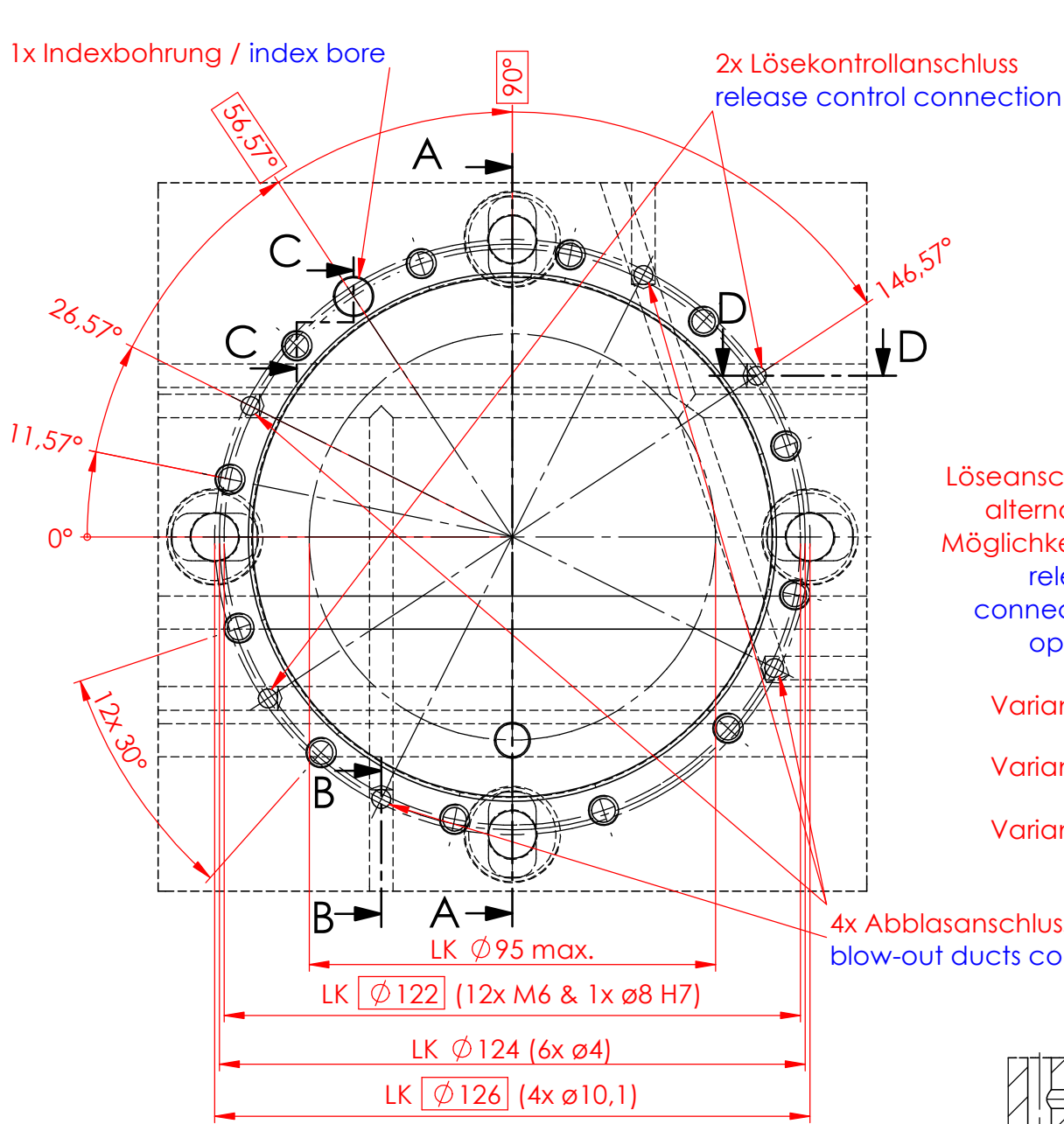


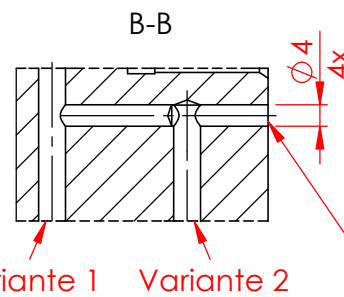
Diese Zeichnung darf nur mit unserer schriftlichen Genehmigung dritten Personen zugänglich gemacht oder vervielfältigt werden. Wir behalten uns das Urheberrecht vor



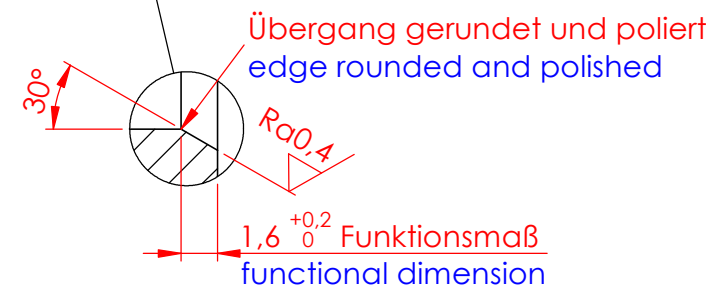
Löseanschluss alternative Möglichkeiten release connection options

Variante 1  
Variante 2  
Variante 3

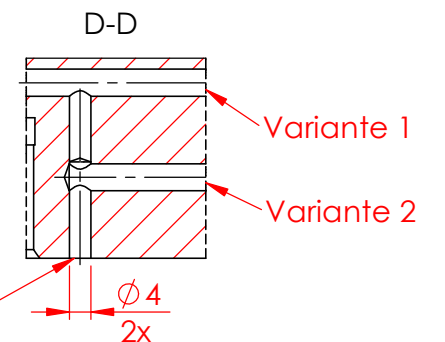
4x Abblasanschluss blow-out ducts connection



Abblasanschluss alternative Möglichkeiten blow-out ducts connection options



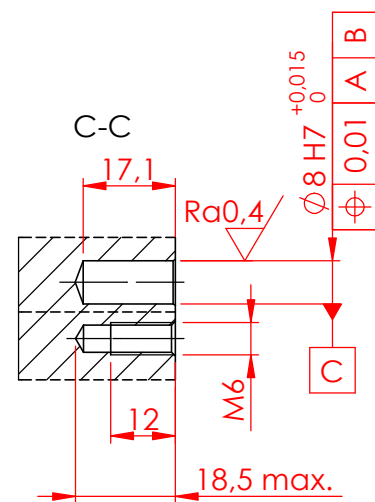
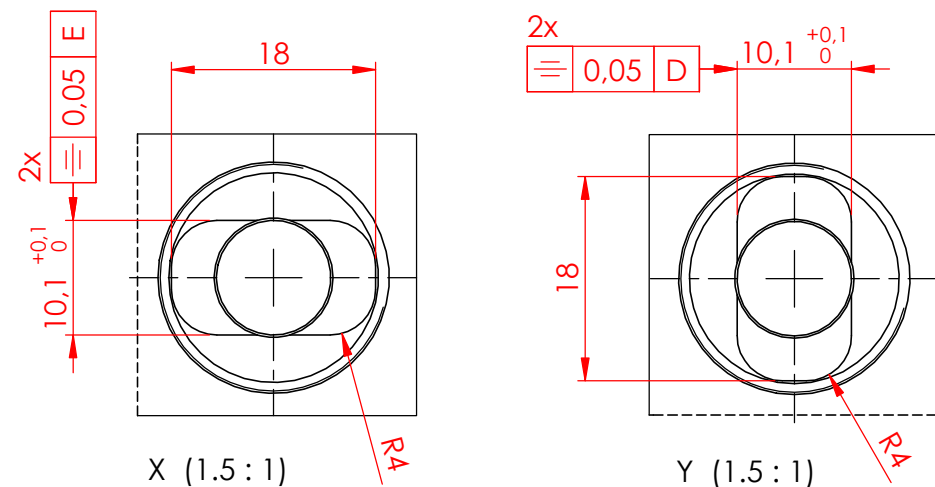
Z (3:1)



Lösekontrollanschluss alternative Möglichkeiten release control connection options

Wird eine Funktion nicht verwendet kann die Bohrung entfallen if a function is not used the bore can be omitted

Die Kontrollanschluss-Varianten sind nicht abhängig von den Löseanschluss-Varianten! the control connection-variants are not depending on the release connection-variants!



Achtung / Attention: Kollision zwischen Anschluss- und Gewindebohrungen vermeiden! Avoid collisions between connection bores and tapped bores!

Kanten gebrochen 0,2x45° oder R0,2 / deburr edges 0,2x45° or R0,2

				Datum / date	Name:	Oberflächen- Wärme- Behandlung:	
				Gez.: 2014-09-12	seme		
				Gep.: 2020-03-03	pamá		
				unberaßte Toleranz / dimensions without tolerance:	± 0,1	Bemerkung: Änderungen vorbehalten subject to change	
				Material / material:	-		
A	1098	2017-02-02	lats	Benennung / description			
Index	Änd.-Nr.	Datum	Name	Einbaumaße/assembly dimensions Speedy classic 2 NG Twister mit Arretierfunktion / indexing function			
<b>ROEMHELD</b> HILMA ■ STARK Stark Spannsysteme GmbH Römergrund 14 / A-6830 Rankweil Tel.: +43 (0) 55 22 / 37 400-0				Maßstab / scale <b>M 1:1.4</b>		Zeichnungsnr. / drawing no. <b>D123</b>	
				Blatt / page 1 / 1			