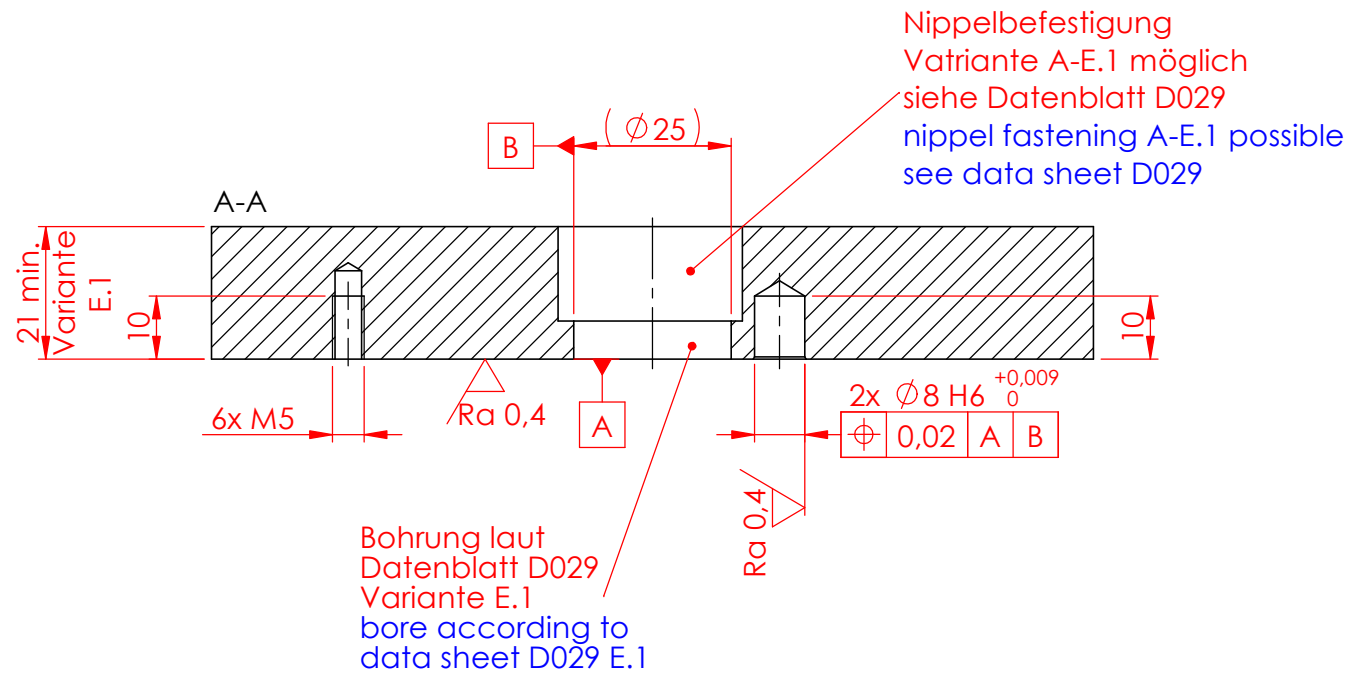
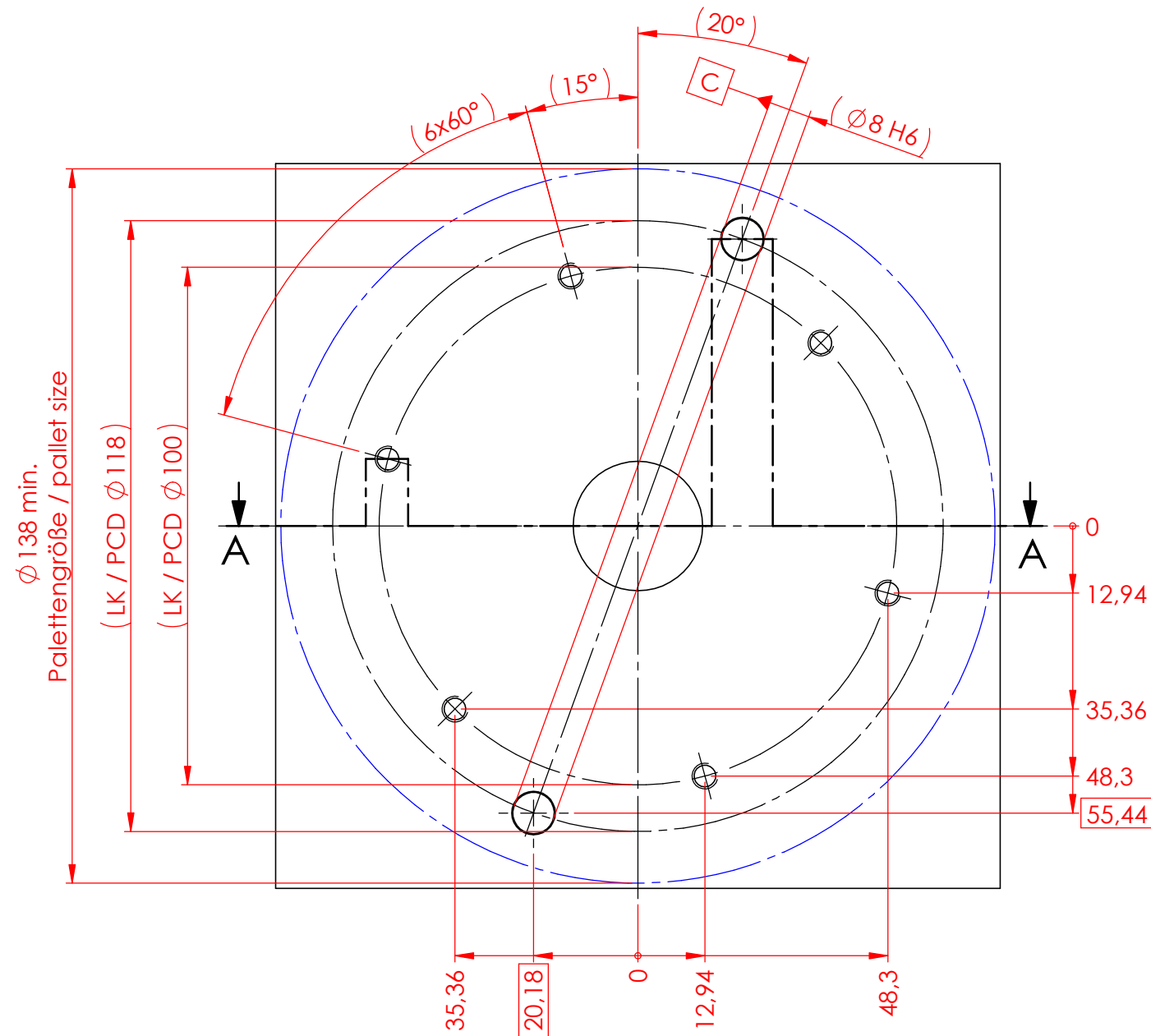
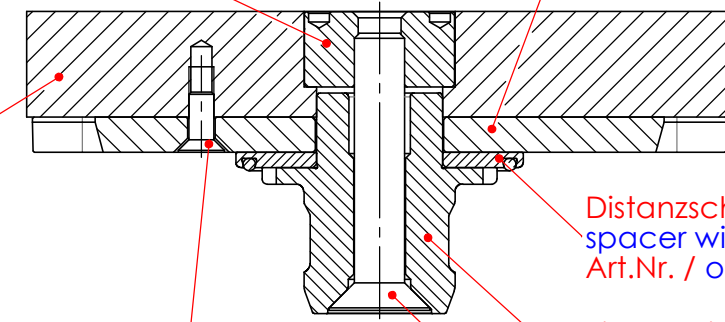


Diese Zeichnung darf nur mit unserer schriftlichen Genehmigung dritten Personen zugänglich gemacht oder vervielfältigt werden. Wir behalten uns das Urheberrecht vor



Nippelbefestigung Variante E.1
nippel fastening E.1
Art.Nr. / ord.no. S804-266

Auflagescheibe mit Arretiernuten
bearing discs with locking grooves
STARK.classic 2 NG-S
Art.Nr. / ord.no. S804-282



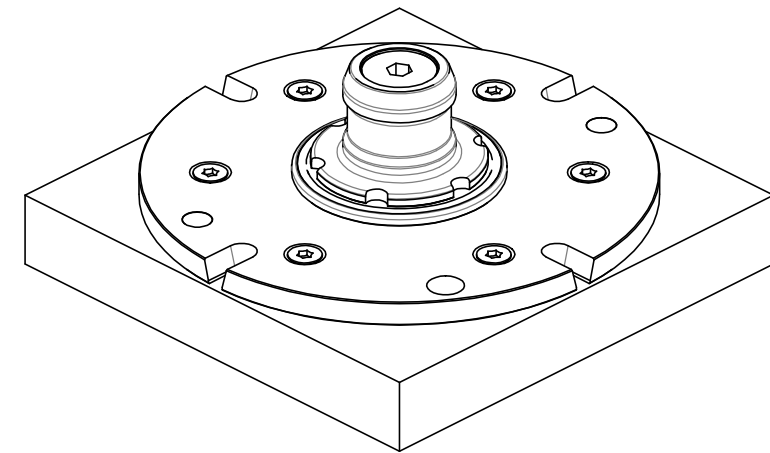
Palette
pallet

Distanzscheibe mit O-Ring
spacer with O-ring
Art.Nr. / ord.no. S804-280

Empfehlung / recommendation:
6x Senkschraube / countersunk head screw
M5x12 8.8 Torx ISO 14581
Anziehmoment / tightening torque 4 Nm
Art.Nr. / ord.no. S804-237

Einzugsnippel mit Nullpunkt
retractable nipple with zero point
STARK.classic 2 NG-S
Art.Nr. / ord.no. S804-474-01

Senkschraube
countersunk head screw
M10x55 DIN7991 10.1
Art.Nr. / ord.no. S931-510



Kanten gebrochen 0,5x45°
deburr edges 0,5x45°

Ra1,6 / (Ra0,4)

				Datum / date	Name:	Oberflächen- Wärme- Behandlung:	
				Gez.: 2015-01-28	seme		
				Gepr.: 2021-04-14	chgo		
				unbemaßte Toleranz / dimensions without tolerance: ± 0,1		Bemerkung: Änderungen vorbehalten subject to change	
				Material / material: -			
A	1310	2021-04-14	chgo	Benennung / description			
Index	Änd.-Nr.	Datum	Name	Einbaumaße für Palette / assembly dimensions for pallet mit gehärtete Auflagescheibe / with hardened bearing discs			
ROEMHELD HILMA ■ STARK Stark Spannsysteme GmbH Römergrund 14 / A-6830 Rankweil Tel.: +43 (0) 55 22 / 37 400-0				Maßstab / scale M 1:1.2 A3		Zeichnungsnr. / drawing no. D133 Blatt / page 1 / 1	