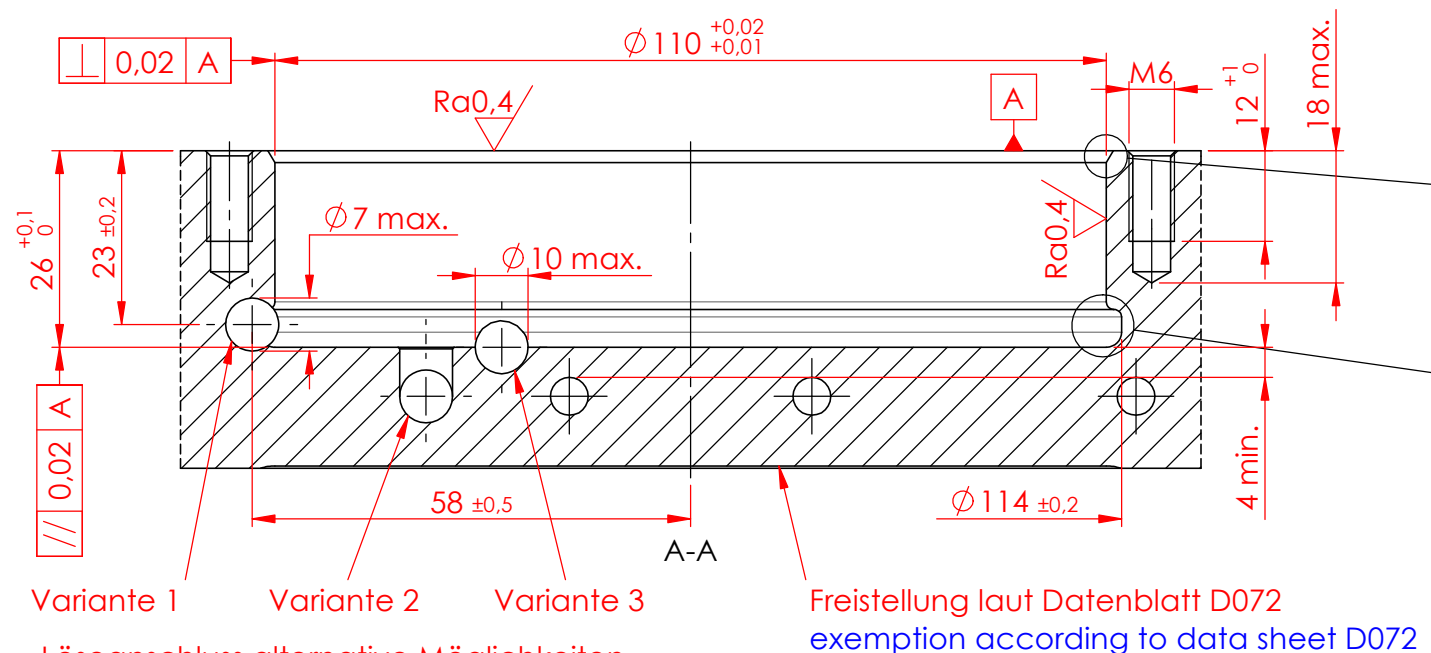
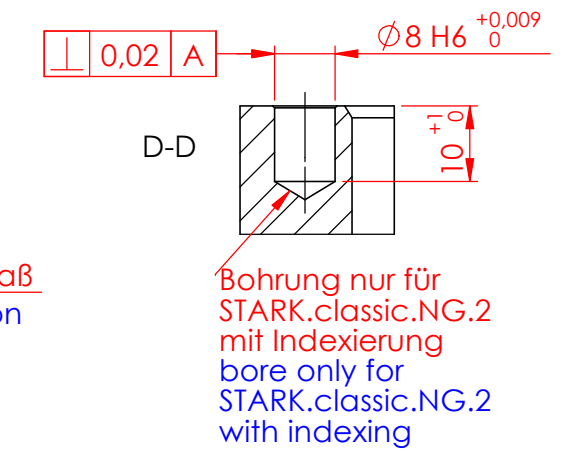
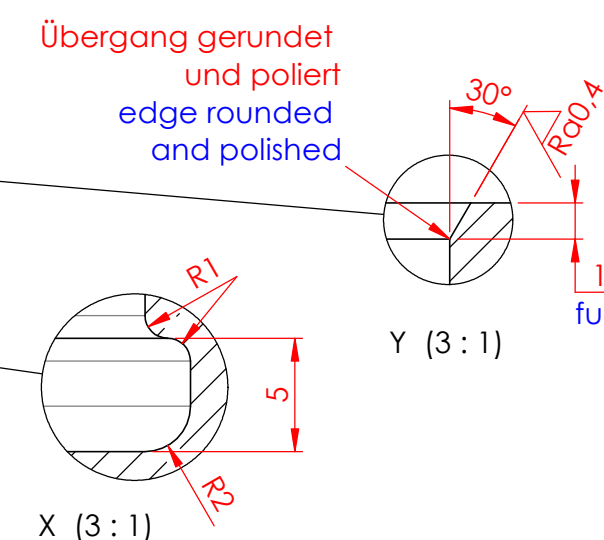


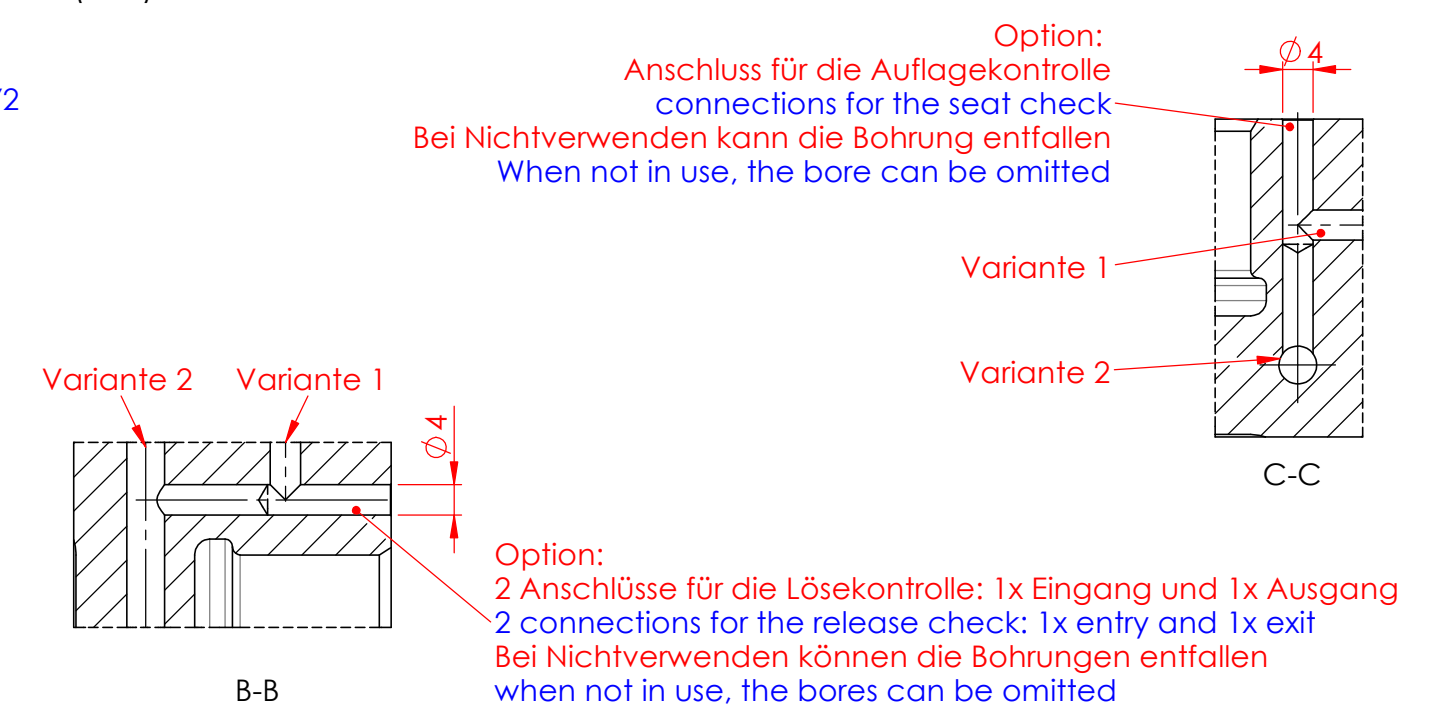
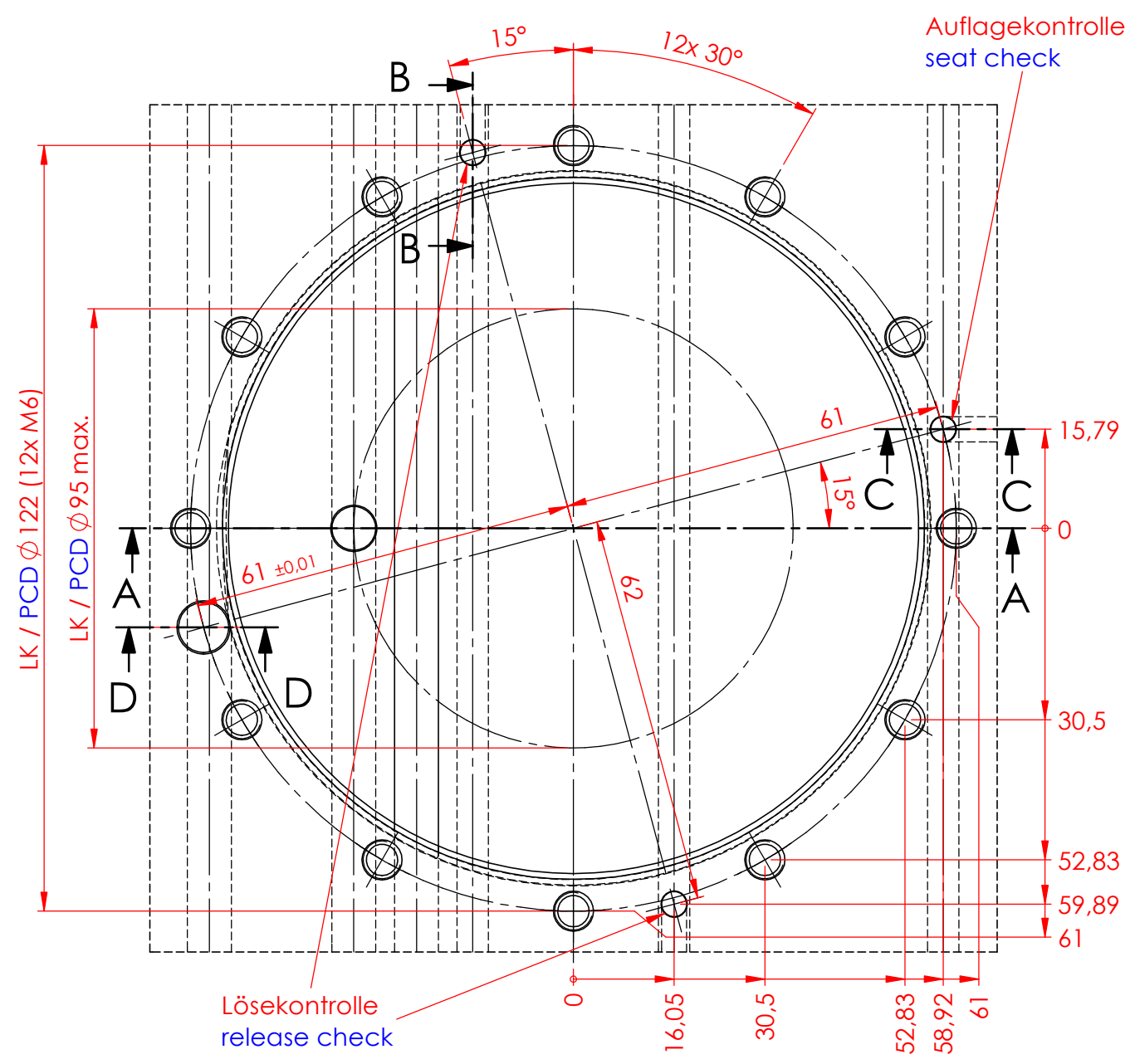
Diese Zeichnung darf nur mit unserer schriftlichen Genehmigung dritten Personen zugänglich gemacht oder vervielfältigt werden. Wir behalten uns das Urheberrecht vor



Löseanschluss alternative Möglichkeiten
release connection options



Option:
Anschluss für die Auflagekontrolle
connections for the seat check
Bei Nichtverwenden kann die Bohrung entfallen
When not in use, the bore can be omitted



Die Kontrollanschluss-Varianten sind nicht abhängig von den Löseanschluss-Varianten
the control connection-variants are not depending on the release connection-variants

ACHTUNG / Attention:
Kollisionen zwischen Anschluss- und Gewindebohrungen vermeiden!
Avoid collisions between connection bores and tapped bores!

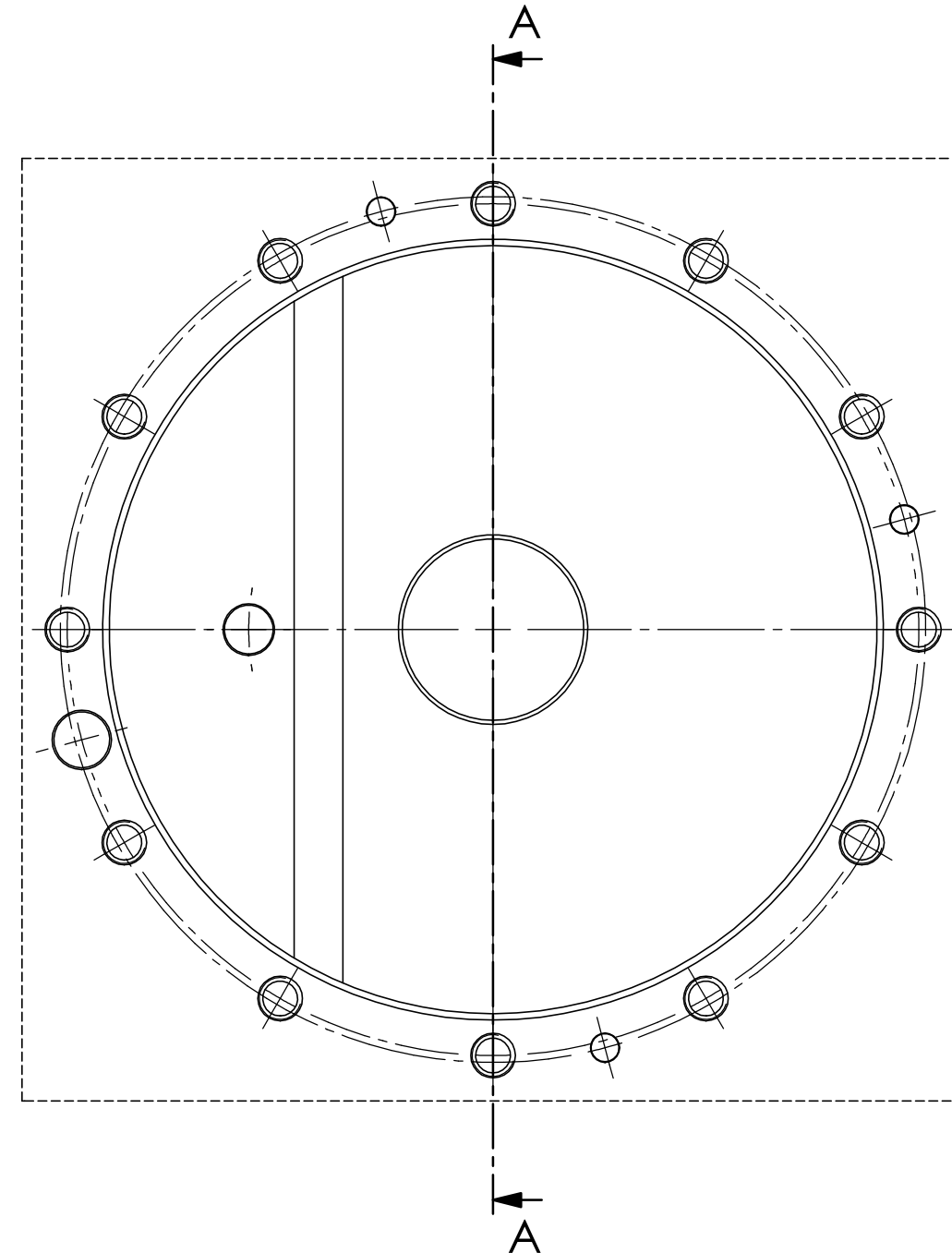
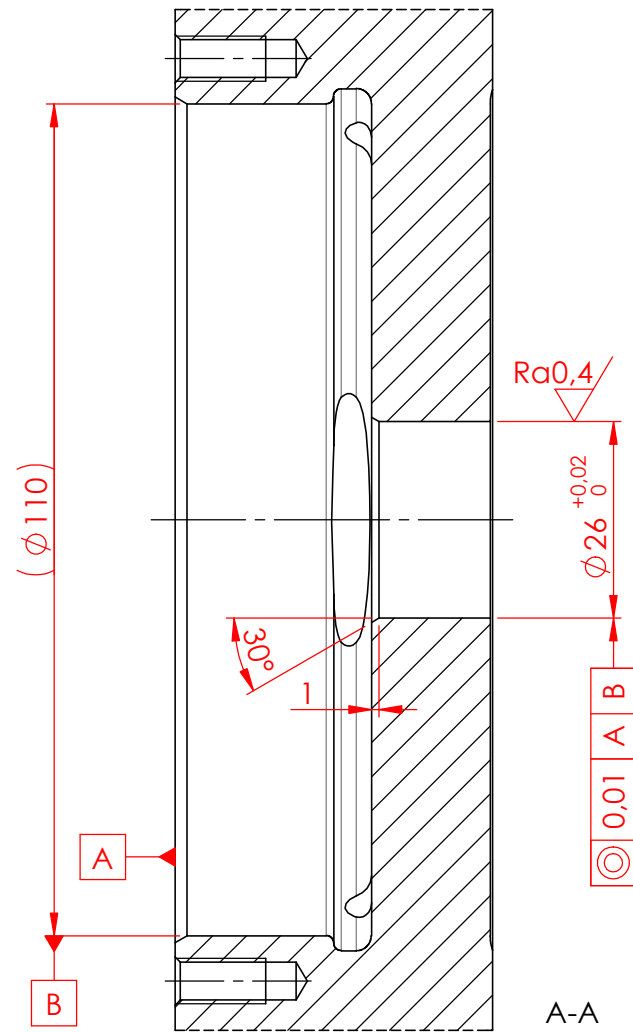
Kanten gebrochen 0,2x45° oder R0,2 / deburr edges 0,2x45° or R0,2

$Ra0,8$ ($Ra0,4$)

				Datum / date	Name:	Oberflächen- Wärme- Behandlung:			
				Gez.: 2014-02-09	lats				
				Gepr. 2020-02-11	pamá				
D	1348	2021-12-14	japr	unbemaßte Toleranz / dimensions without tolerance: $\pm 0,1$		Bemerkung: Änderungen vorbehalten			
C	1340	2021-10-21	japr	Material / material:		subject to change			
B	1244	2020-01-23	mafr	Benennung / description		Maßstab / scale			
A	1098	2016-10-04	pamá	Einbaumaße/assembly dimensions STARK.classic 2 NG Einbau rund flush mount round		M 1:1 A3 Zeichnungsnr. / drawing no. D134 Blatt / page 1 / 2			
Index	Änd.-Nr.	Datum	Name						
ROEMHELD HILMA ■ STARK Stark Spannsysteme GmbH Römergrund 14 / A-6830 Rankweil Tel.: +43 (0) 55 22 / 37 400-0									

Diese Zeichnung darf nur mit unserer schriftlichen Genehmigung dritten Personen zugänglich gemacht oder vervielfältigt werden. Wir behalten uns das Urheberrecht vor

Zusätzliche Mittenbohrung für STARK.classic.NG.2 mit Kühlmittelablauf
 Additional middle bore for STARK.classic.NG.2 with coolant outlet



Kollisionen mit den Tieflochbohrungen vermeiden!
 Avoid collisions with deep-hole bores!

				Datum / date	Name:	Oberflächen- Wärme- Behandlung:	
				Gez.: 2014-02-09	lats		
				Gepr. 2020-02-11	pamä		
D	1348	2021-12-14	japr	unbemaßte Toleranz / dimensions without tolerance : ±0,1		Bemerkung: Änderungen vorbehalten subject to change	
C	1340	2021-10-21	japr	Material / material :			
B	1244	2020-01-23	mafr	Benennung / description			
A	1098	2016-10-04	pamä	Einbaumaße/assembly dimensions		Maßstab / scale M 1:1 A3	
Index	Änd.-Nr.	Datum	Name	STARK.classic 2 NG Einbau rund flush mount round		Zeichnungsnr. / drawing no. D134	
ROEMHELD HILMA ■ STARK Stark Spannsysteme GmbH Römergrund 14 / A-6830 Rankweil Tel.:+43 (0) 55 22 / 37 400-0						Blatt / page 2 / 2	