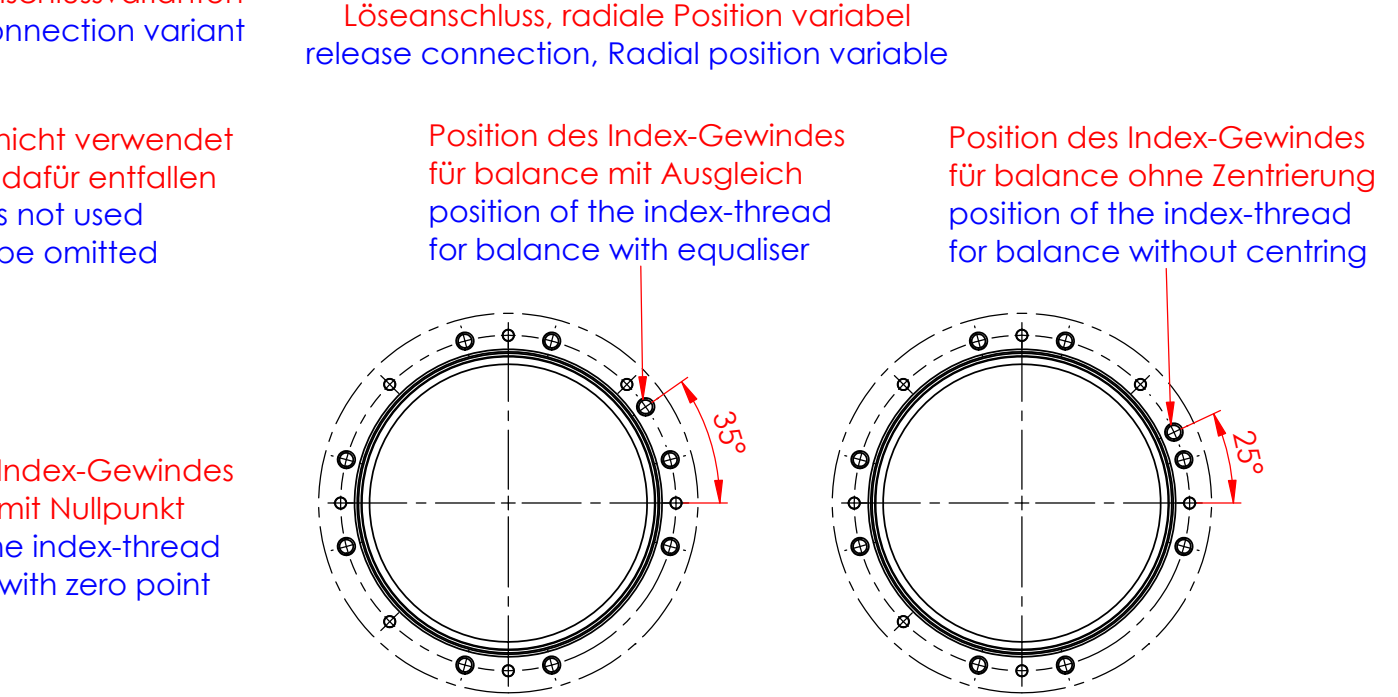
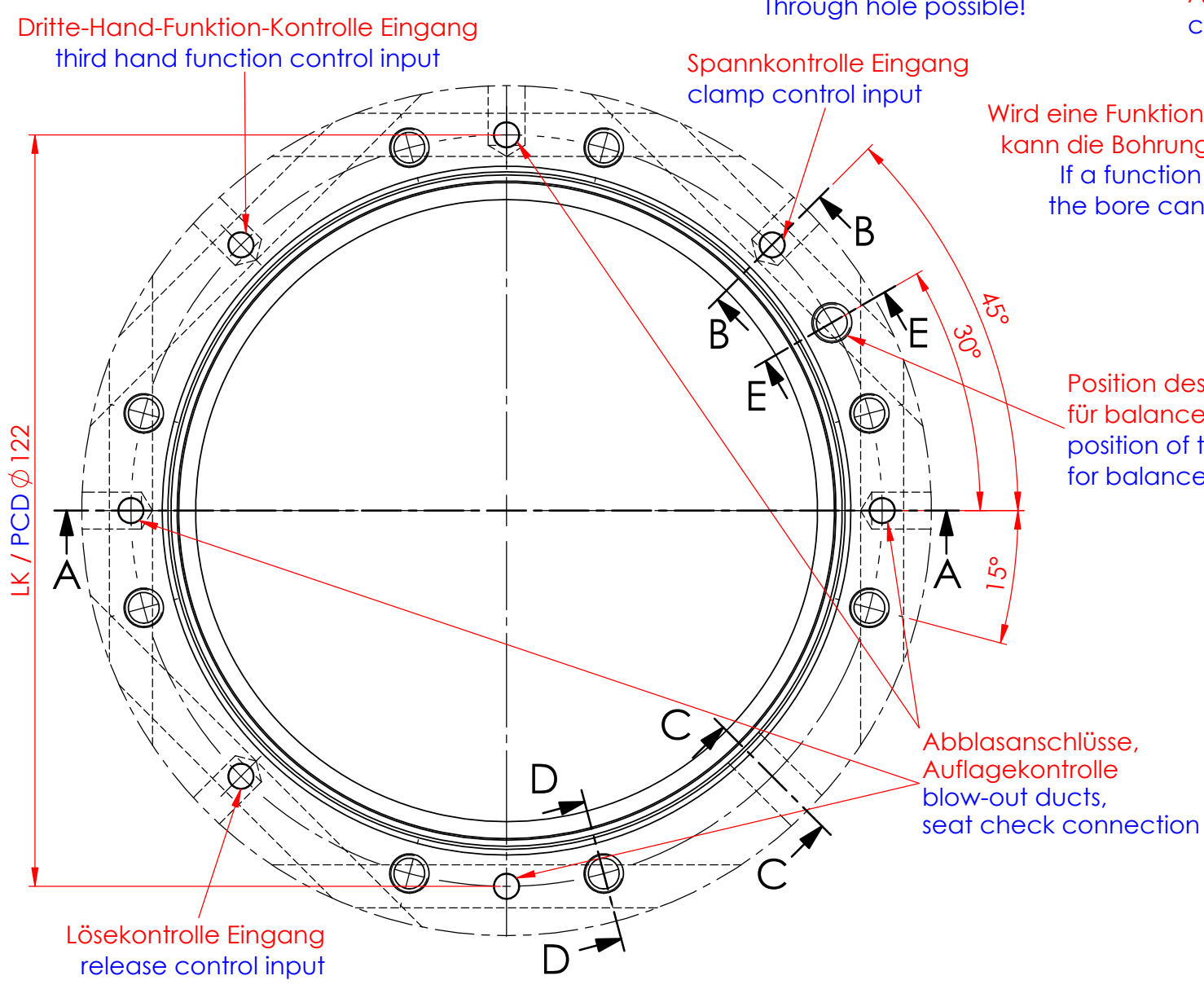
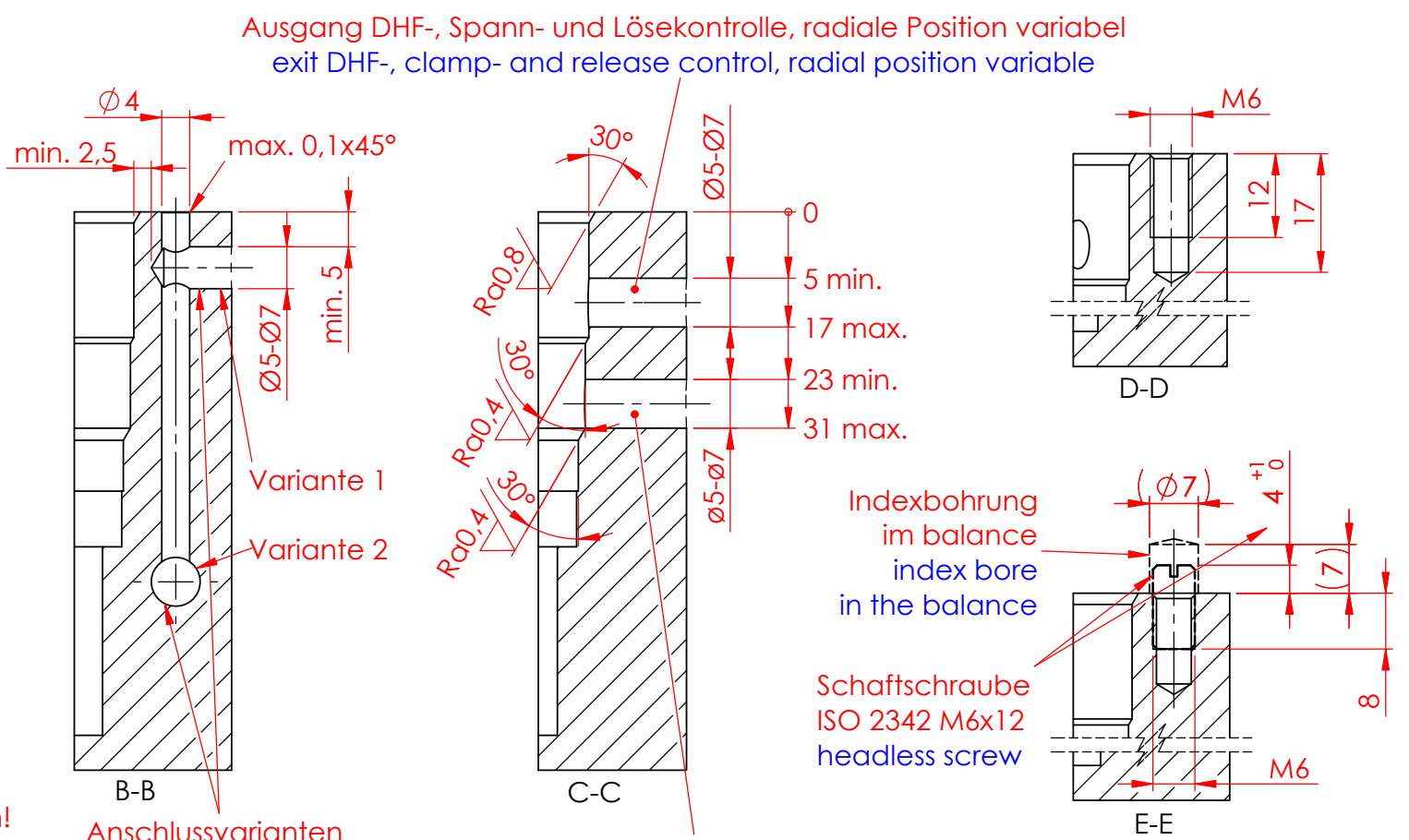
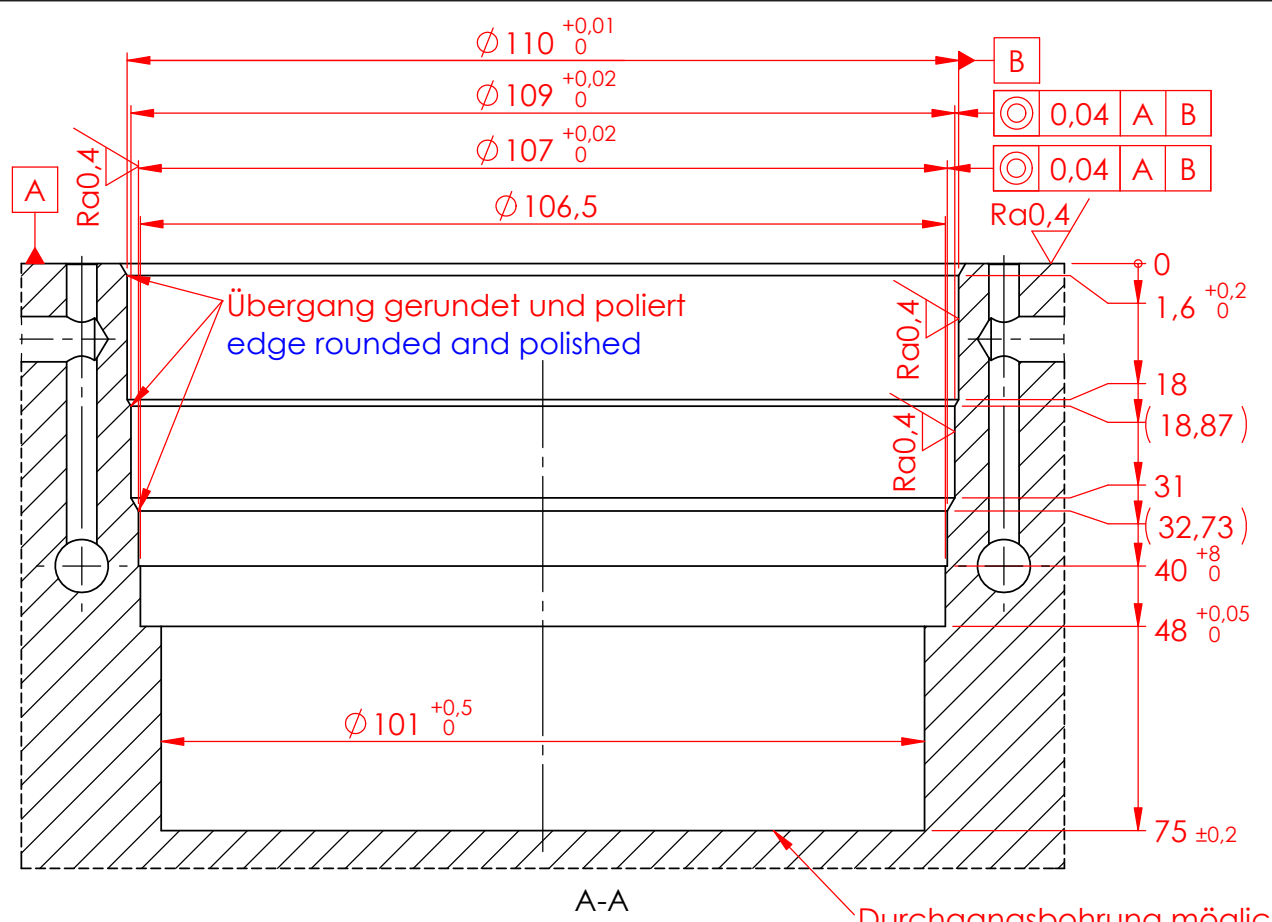




Diese Zeichnung darf nur mit unserer schriftlichen Genehmigung dritten Personen zugänglich gemacht oder vervielfältigt werden. Wir behalten uns das Urheberrecht vor  
**STARK.balance 2 - Twister / STARK.balance 2 Twister**



**ACHTUNG / Attention:**  
 Kollisionen zwischen Anschluss- und Gewindebohrungen vermeiden! Ra1,6 / (Ra0,8 / Ra0,4)  
 Avoid collisions between connection bores and tapped bores!

				Datum / date	Name:	Oberflächen- Wärme- Behandlung:	
				Gez.: <b>2017-06-20</b>	<b>pamá</b>		
				Gep.: <b>2017-06-21</b>	<b>lats</b>		
				unbemaßte Toleranz / dimensions without tolerance: ± 0,1		Bemerkung: <b>Änderungen vorbehalten</b>	
				Material / material: -		<b>subject to change</b>	
				Benennung / description		Maßstab / scale	
				<b>Einbaumaße/assembly dimensions</b>		<b>M 1:1 A3</b>	
				<b>STARK.balance 2 / DHF / Twister</b>		Zeichnungsnr. / drawing no.	
				<b>DHF-, Spann-, Löse-, Auflagekontrolle</b>		<b>D139</b>	
				<b>DHF-, clamp, release, seat check</b>		Blatt / page 2 / 2	

**ROEMHELD**  
 HILMA ■ STARK  
 Stark Spannsysteme GmbH  
 Römergrund 14 / A-6830 Rankweil  
 Tel.: +43 (0) 55 22 / 37 400-0