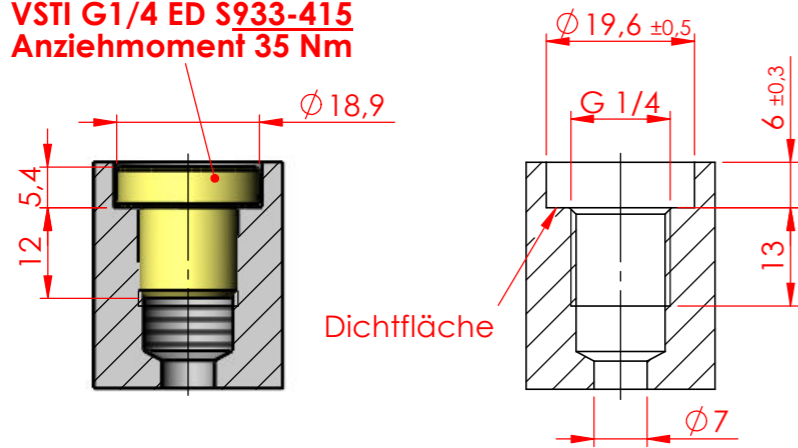


Diese Zeichnung darf nur mit unserer schriftlichen Genehmigung dritten Personen zugänglich gemacht oder vervielfältigt werden. Wir behalten uns das Urheberrecht vor.

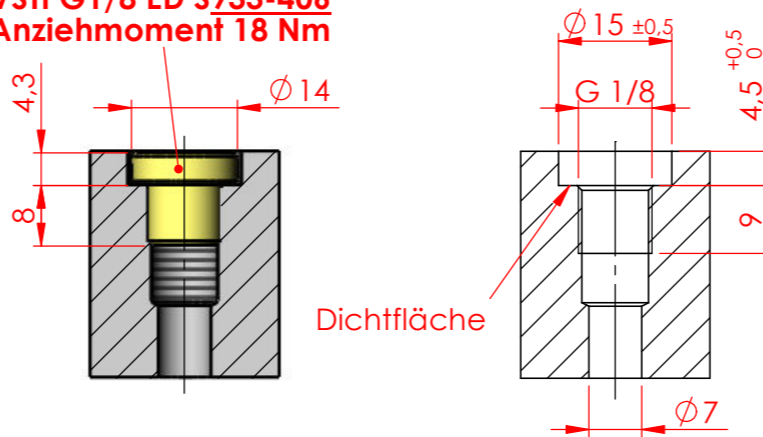
Variante A

Verschlusschraube
VSTI G1/4 ED S933-415
Anziehmoment 35 Nm



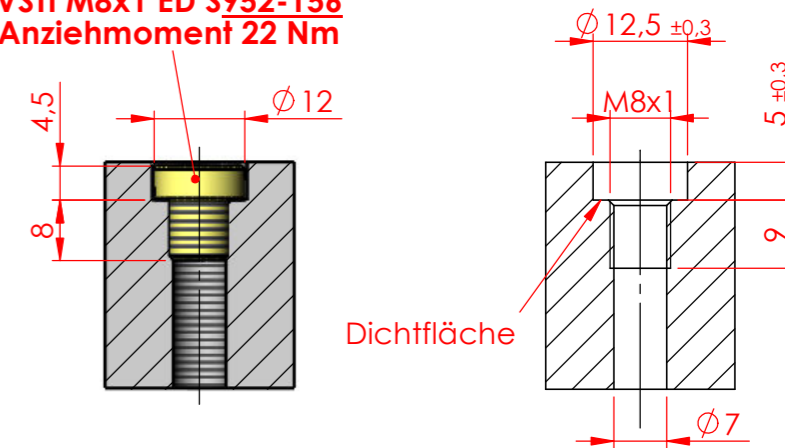
Variante B

Verschlusschraube
VSTI G1/8 ED S933-406
Anziehmoment 18 Nm



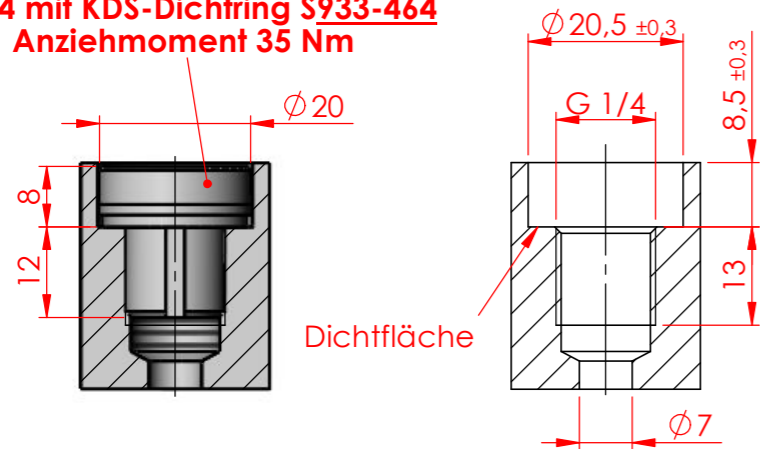
Variante C

Verschlusschraube
VSTI M8x1 ED S952-156
Anziehmoment 22 Nm



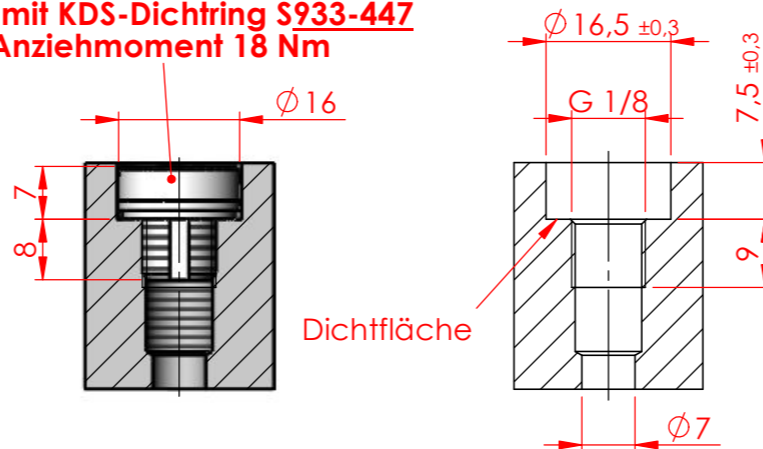
Variante D

Entlüftungsschraube
G 1/4 mit KDS-Dichtring S933-464
Anziehmoment 35 Nm



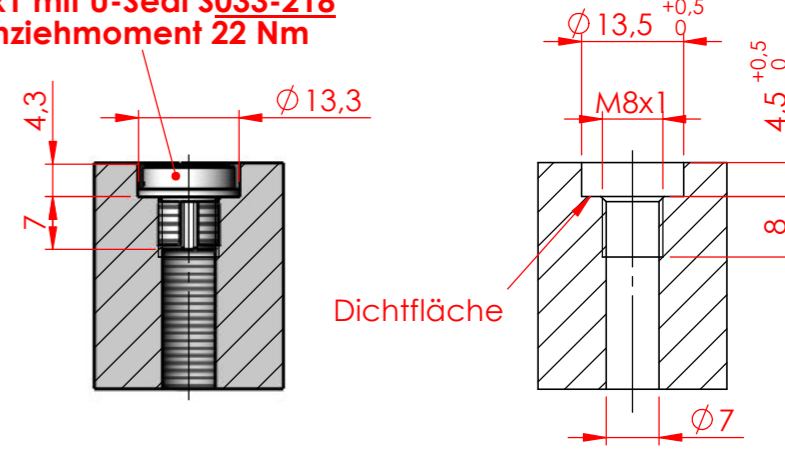
Variante E

Entlüftungsschraube
G 1/8 mit KDS-Dichtring S933-447
Anziehmoment 18 Nm



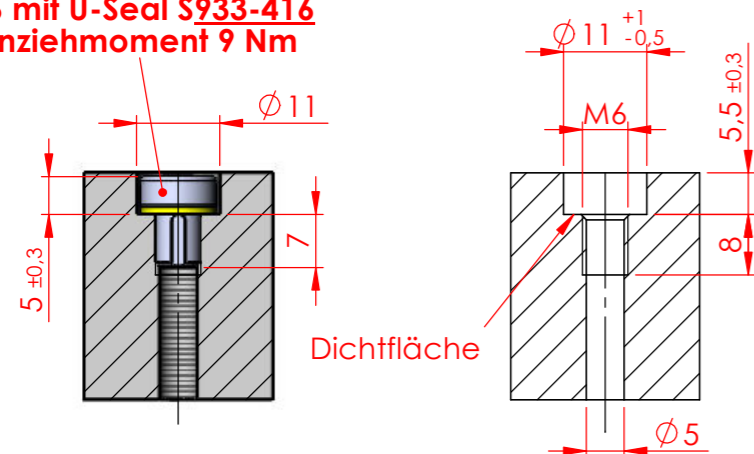
Variante F

Entlüftungsschraube
M8x1 mit U-Seal S033-218
Anziehmoment 22 Nm



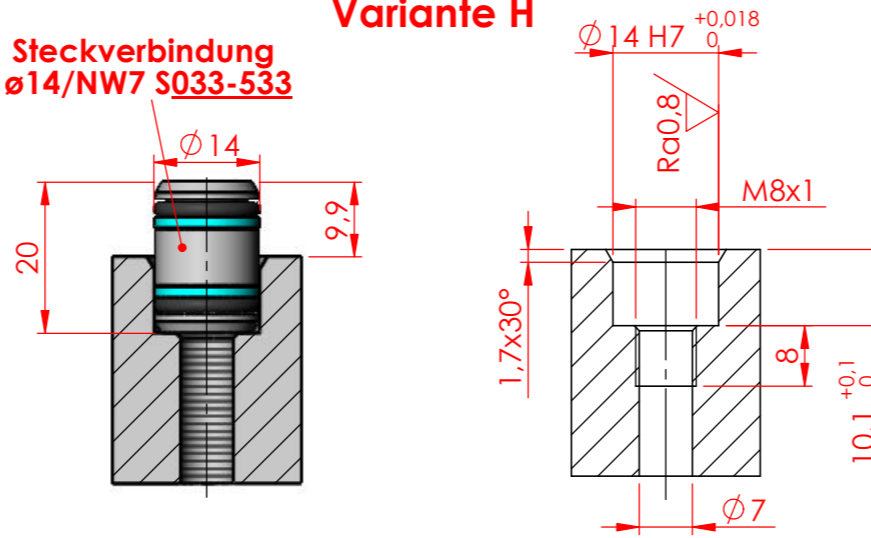
Variante G

Entlüftungsschraube
M6 mit U-Seal S933-416
Anziehmoment 9 Nm



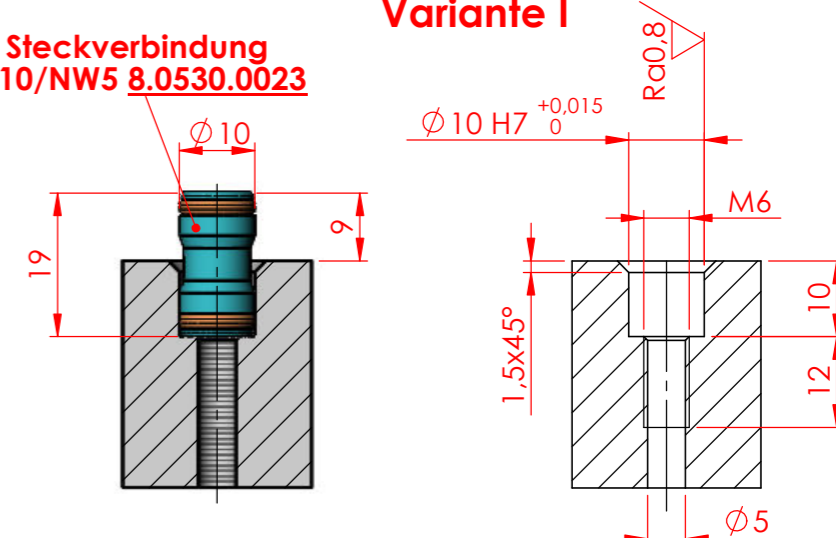
Variante H

Steckverbindung
ø14/NW7 S033-533

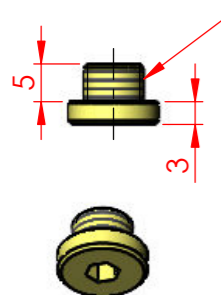


Variante I

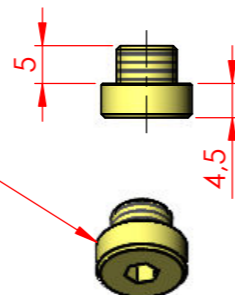
Steckverbindung
ø10/NW5 8.0530.0023



Verschlusschraube gekürzt
VSTI M8x1 ED S033-032
Anziehmoment 22 Nm



Verschlusschraube gekürzt
VSTI M8x1 ED S033-032-01
Anziehmoment 22 Nm



für Variante C

Kanten gebrochen
0,5x45° oder R0,5

Ra1,6 / (Ra0,8)

A	1586	2025-12-18	mafr
Index	Änd.-Nr.	Datum	Name
ROEMHELD HILMA ■ STARK STARK Spannsysteme GmbH Römergrund 14 / A-6830 Rankweil T +43 5522 37400			

Datum / date	Name:	Oberflächen- Wärme- Behandlung:
Gez.: 2014-12-11	lats	
Gep.: 2015-06-23	reeg	
unbemaßte Toleranz / dimensions without tolerance: ± 0,1		Bemerkung:
Material / material:		

Benennung / description
Einbaumaße für Verschluss-Entlüftungsschrauben und Steckverbindungen

Maßstab / scale	M 1:1	A3
Zeichnungsnr. / drawing no.	D142	
Blatt / page	1 / 1	