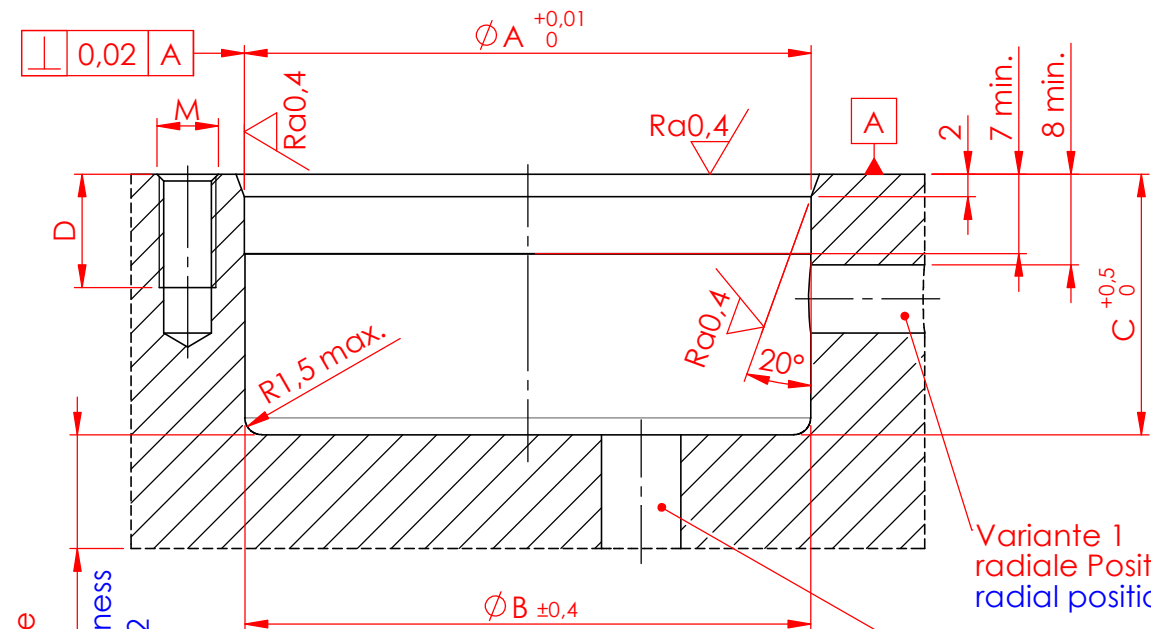


Diese Zeichnung darf nur mit unserer schriftlichen Genehmigung dritten Personen zugänglich gemacht oder vervielfältigt werden. Wir behalten uns das Urheberrecht vor

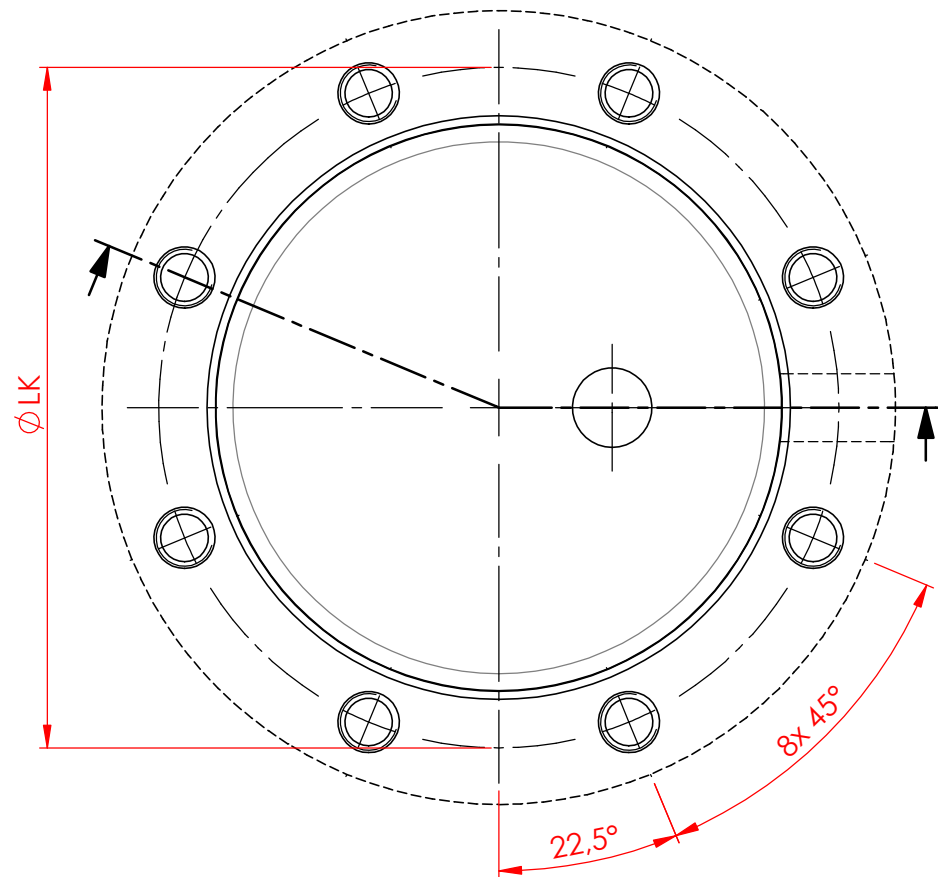
Einbau rund / flush mount round



Materialstärke  
siehe Blatt 2  
material-thickness  
see page 2

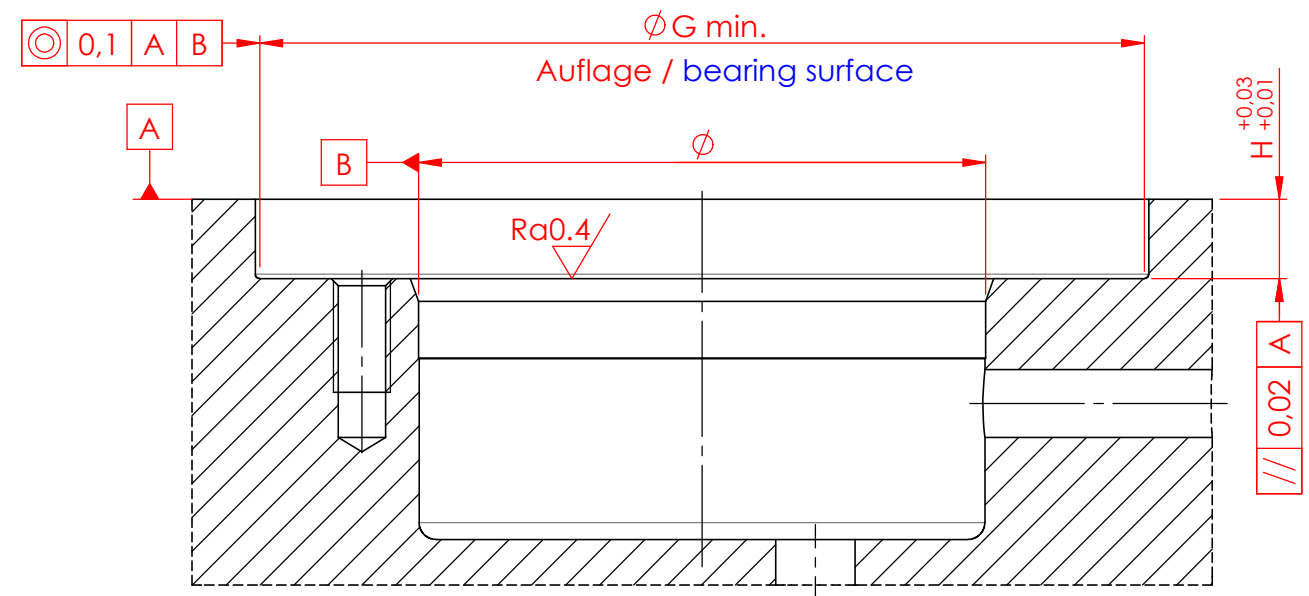
Variante 1  
radiale Position variabel  
radial position variable

Variante 2  
Alternative  
Löseanschluss Möglichkeiten  
release connection options

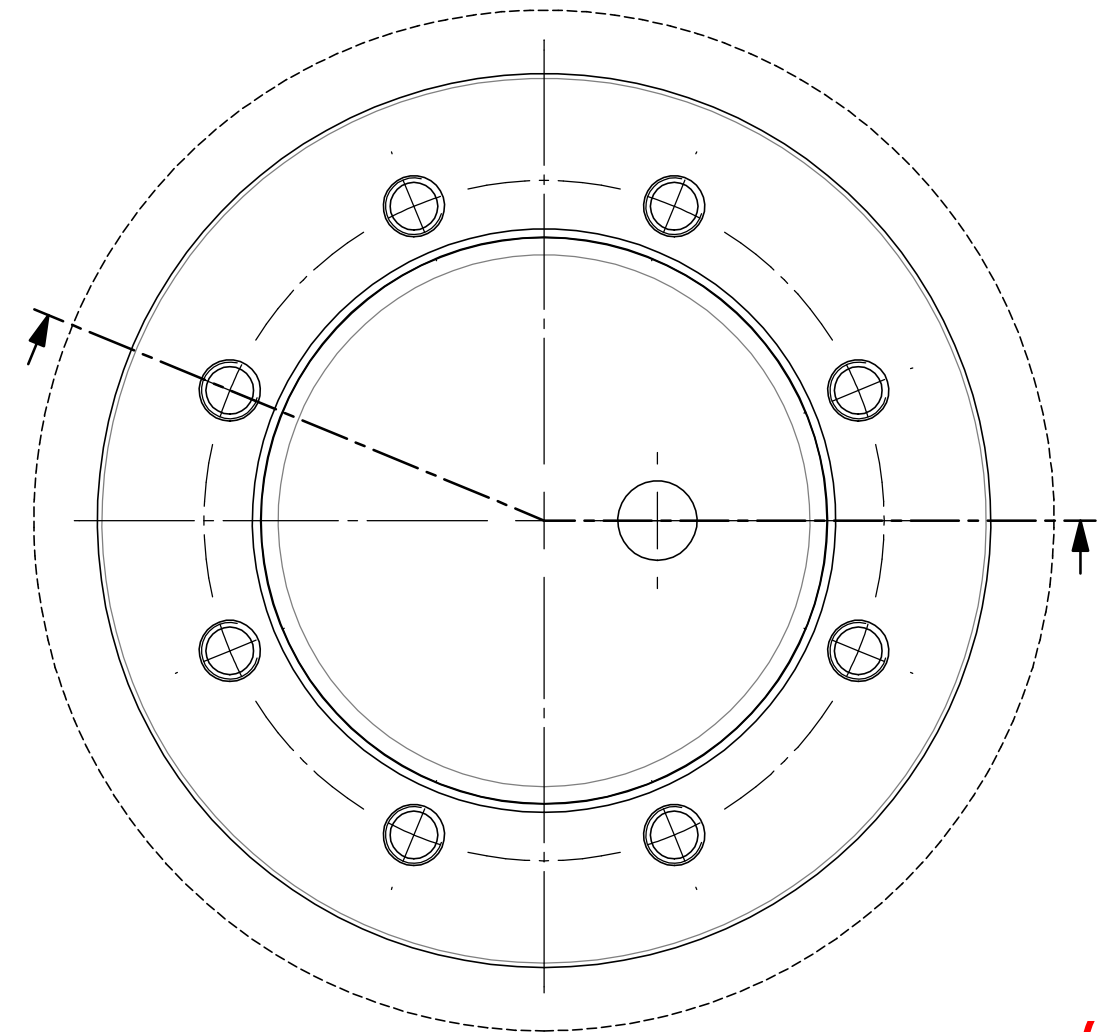


ACHTUNG / ATTENTION:  
Kollisionen zwischen Anschluss- und Gewinde-Bohrungen vermeiden!  
Avoid collisions between connection bores and tapped bores!

Einbaumaße für: assembly dimensions for:	$\phi A$	$\phi B$	C	D	$\phi G$	H	M	$\phi LK$
STARK.basic S	50	49,9	23	10	78,2	7	M5	60
STARK.basic M	78	77,9	34	12	112,2	10	M6	88
STARK.basic L	102	101,9	42	14	148,2	15	M8	118



(A) Einbau rund versenkt / flush mount round countersunk

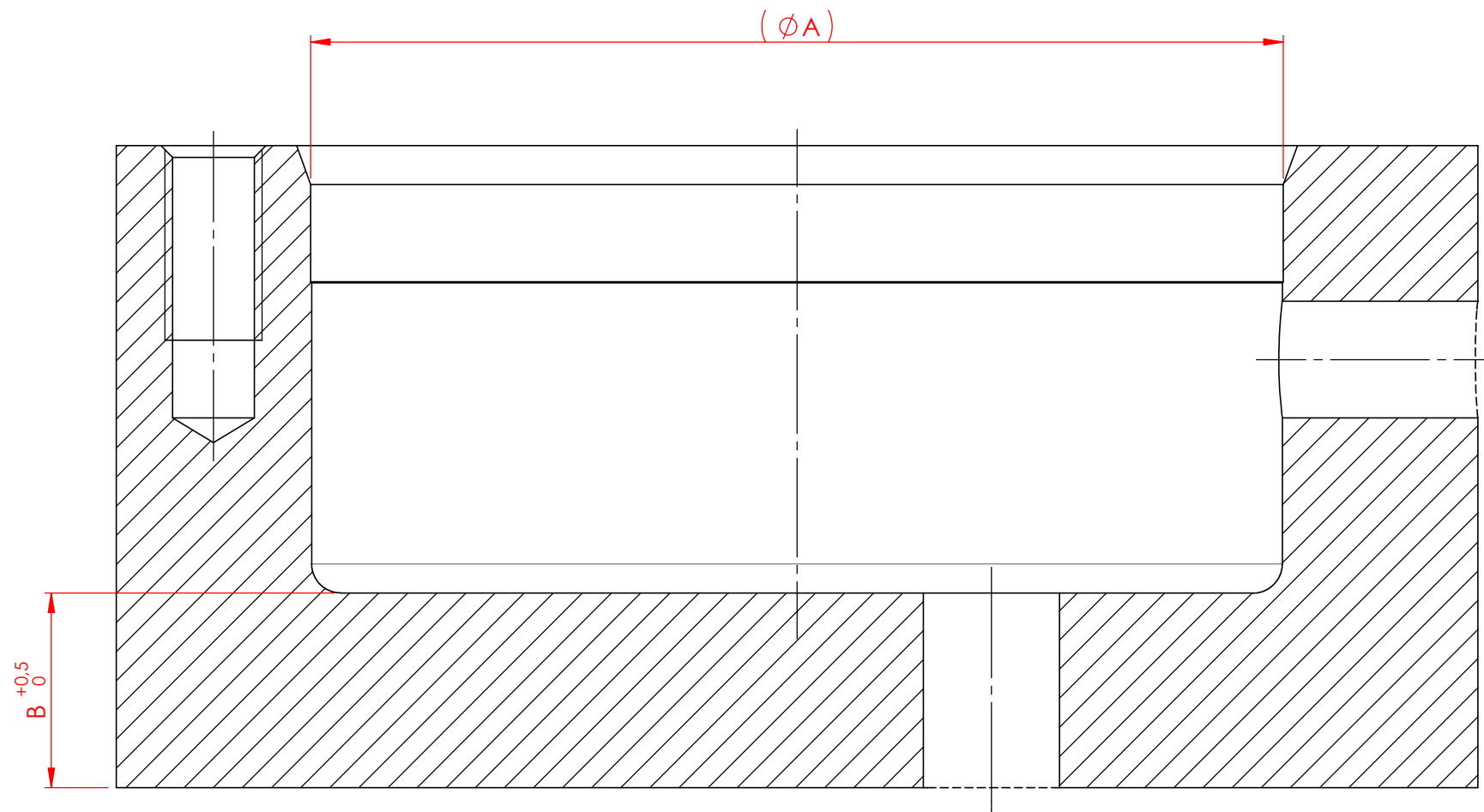


Kanten gebrochen <math>0,2 \times 45^\circ</math> oder <math>R0,2</math> / deburr edges <math>0,2 \times 45^\circ</math> or <math>R0,2</math>

$Ra1,6$  /  $(Ra0,4)$

				Datum / date	Name:	Oberflächen- Wärme- Behandlung:	
				Gez.: 2015-02-25	lats		
				Gepr.: 2015-04-09	reeg		
				unbemaßte Toleranz / dimensions without tolerance: $\pm 0,1$		Bemerkung: <b>Änderung vorbehalten</b> subject to change	
C	1368	2022-04-27	japr				
B	1237	2019-12-02	lats				
A	1174	2018-09-25	mafr				
Index	Änd.-Nr.	Datum	Name	Benennung / description		Maßstab / scale	
				<b>Einbaumaße / assembly dimensions</b>		<b>M 1.5:1</b>	
				<b>STARK.basic S, M und / and L</b>		Zeichnungsnr. / drawing no.	
				<b>Einbau rund / flush mount round</b>		<b>D148</b>	
				<b>Einbau rund versenkt / countersunk</b>		Blatt / page 1 / 2	

**ROEMHELD**  
HILMA ■ STARK  
Stark Spannsysteme GmbH  
Römergrund 14 / A-6830 Rankweil  
Tel.: +43 (0) 55 22 / 37 400-0



Lösedruck / release pressure	Stahl/Steel		Aluminum	
	ØA	B	ØA	B
basic SP / 10bar	50	2	50	3
basic SH / 40bar	50	3,5	50	5
basic SH / 80bar	50	5	50	7
basic MP / 10bar	78	3	78	5
basic MH / 40bar	78	5	78	8
basic MH / 80bar	78	9	78	11
basic LP / 10bar	102	4	102	6
basic LH / 25bar	102	6	102	8
basic LH / 60bar	102	10	102	12

Kanten gebrochen 0,2x45° oder R0,2 / deburr edges 0,2x45° or R0,2

Ra1,6 / (Ra0,4)

				Datum / date	Name:	Oberflächen- Wärme- Behandlung:	
				Gez.: <b>2015-02-25</b>	<b>lats</b>		
				Gepr. <b>2015-04-09</b>	<b>reeg</b>		
				unbemaßte Toleranz / dimensions without tolerance : $\pm 0,1$		Bemerkung: <b>Änderung vorbehalten subject to change</b>	
<b>C</b>	<b>1368</b>	<b>2022-04-27</b>	<b>japr</b>	Benennung / description		Maßstab / scale	<b>A3</b>
<b>B</b>	<b>1237</b>	<b>2019-12-02</b>	<b>lats</b>	<b>Einbaumaße / assembly dimensions STARK.basic S, M und / and L Einbau rund / flush mount round Einbau rund versenkt / countersunk</b>		Zeichnungsnr. / drawing no.	<b>D148</b>
<b>A</b>	<b>1174</b>	<b>2018-09-25</b>	<b>mafr</b>			Blatt / page 2 / 2	
<b>Index</b>	<b>Änd.-Nr.</b>	<b>Datum</b>	<b>Name</b>	<b>ROEMHELD</b> HILMA ■ STARK Stark Spannsysteme GmbH Römergrund 14 / A-6830 Rankweil Tel.:+43 (0) 55 22 / 37 400-0			