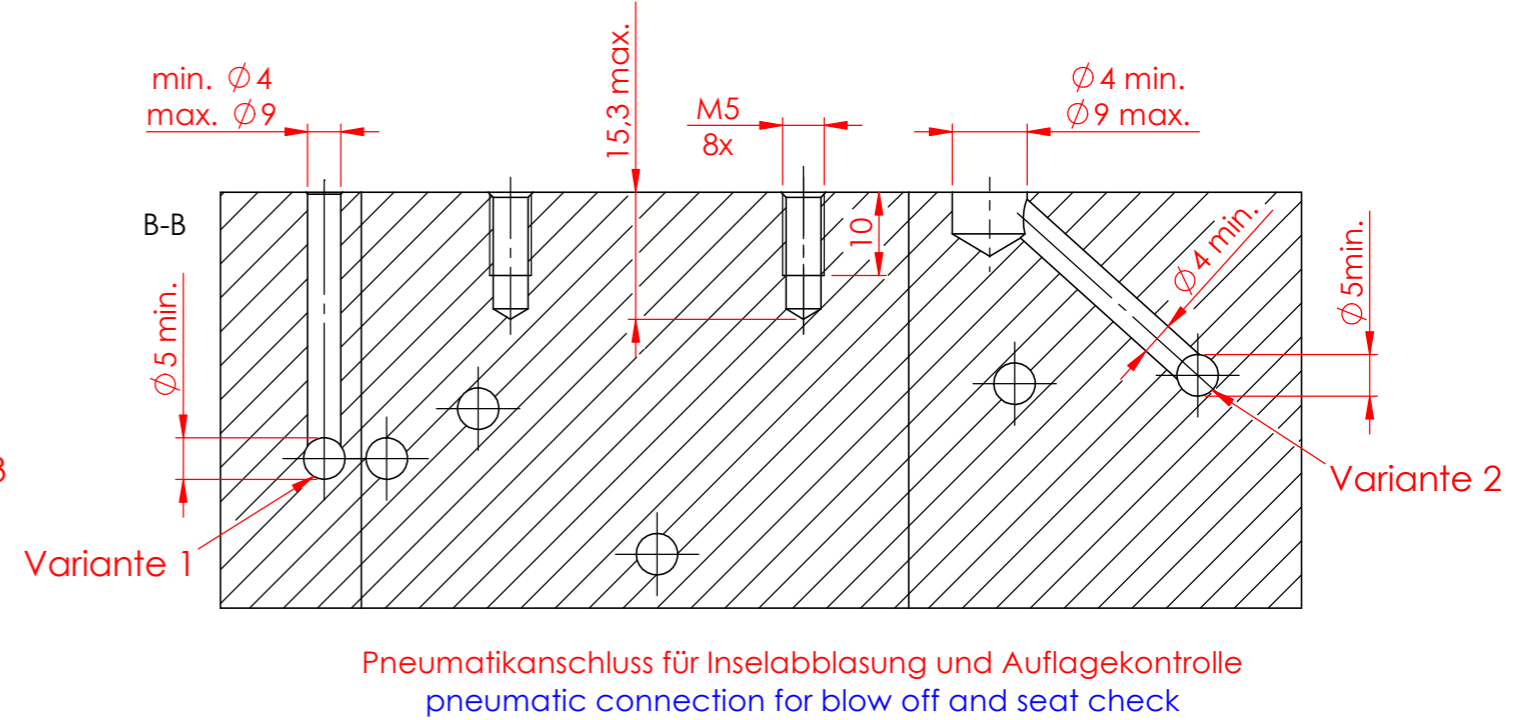
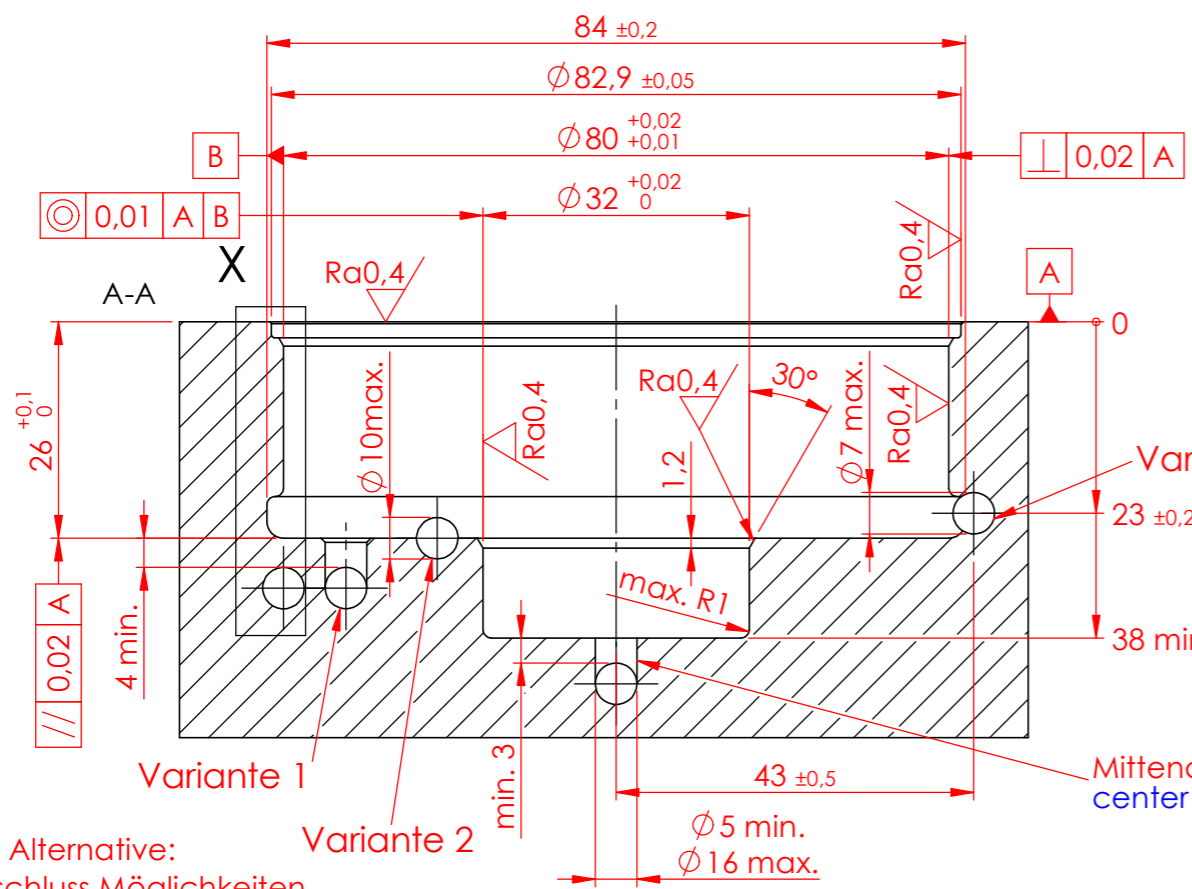


Diese Zeichnung darf nur mit unserer schriftlichen Genehmigung dritten Personen zugänglich gemacht oder vervielfältigt werden. Wir behalten uns das Urheberrecht vor

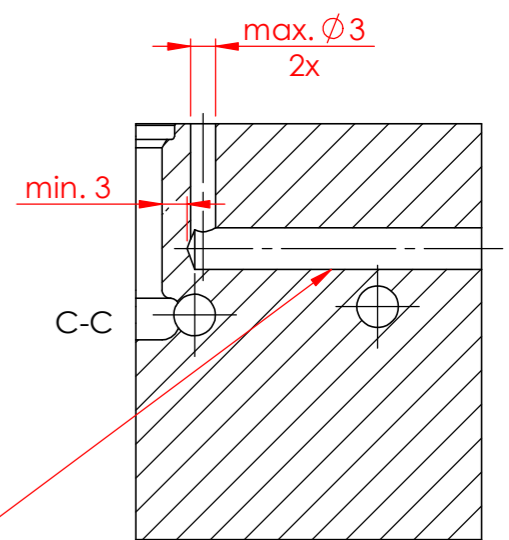
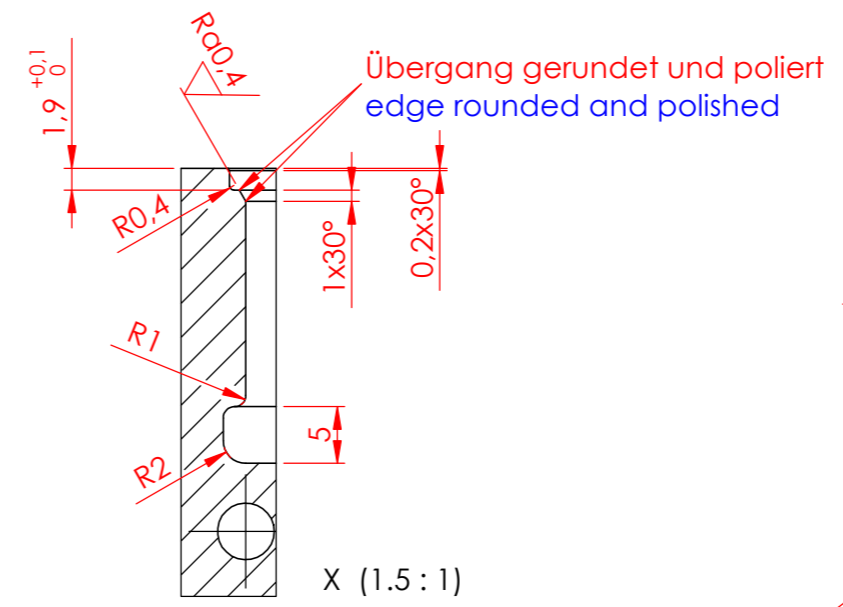
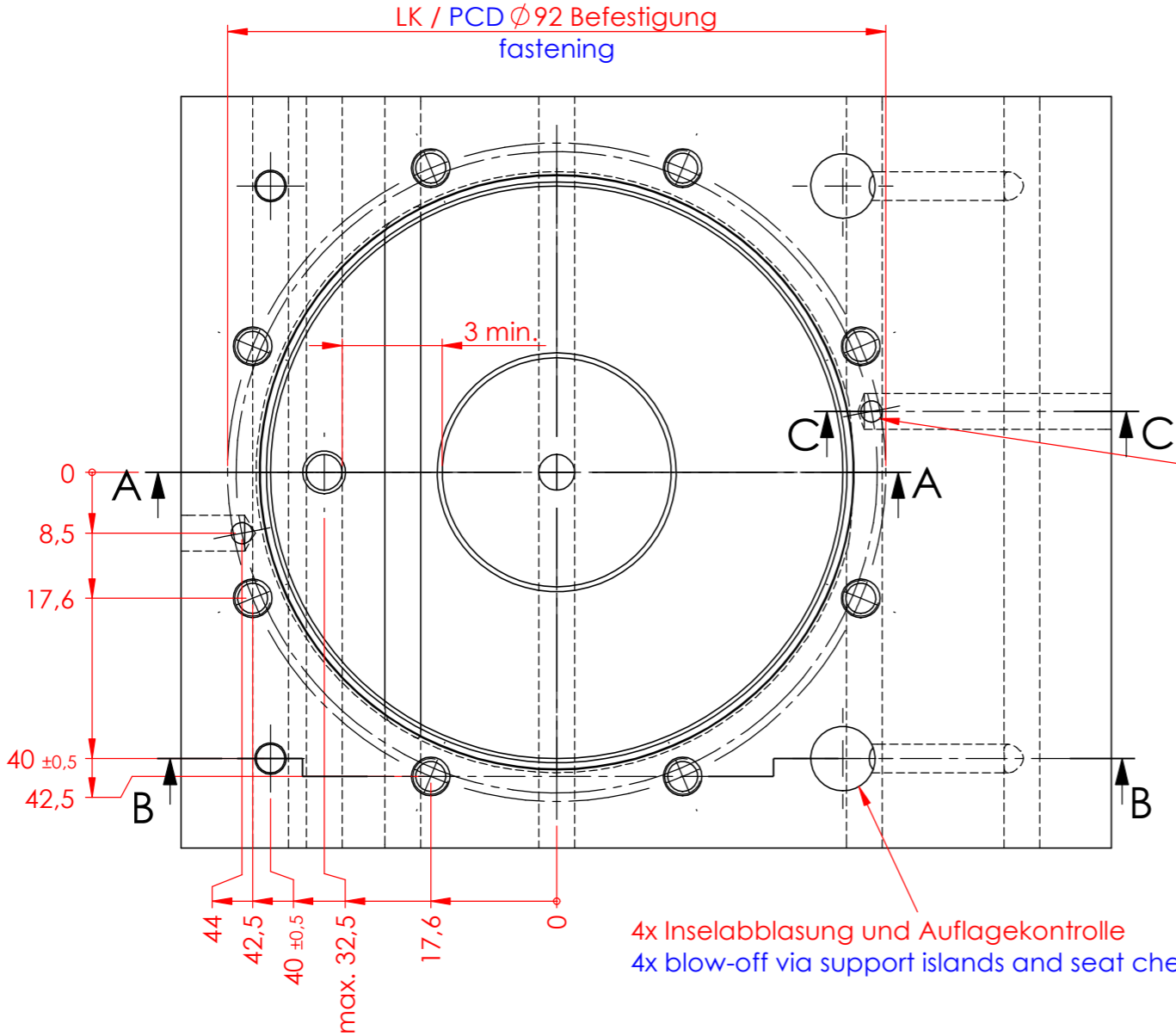


Alternative:
Löseanschluss Möglichkeiten
release connection options

Variante 3
23 ±0.2
38 min.
Mittenausbläsung
center blow-out

Pneumatikanschluss für Inselabbläsung und Auflagekontrolle
pneumatic connection for blow off and seat check

Die Abblasanschluss-Varianten sind abhängig von den Löseanschluss-Varianten!
the blow-off connection-variants are dependent from the release connections-variants!



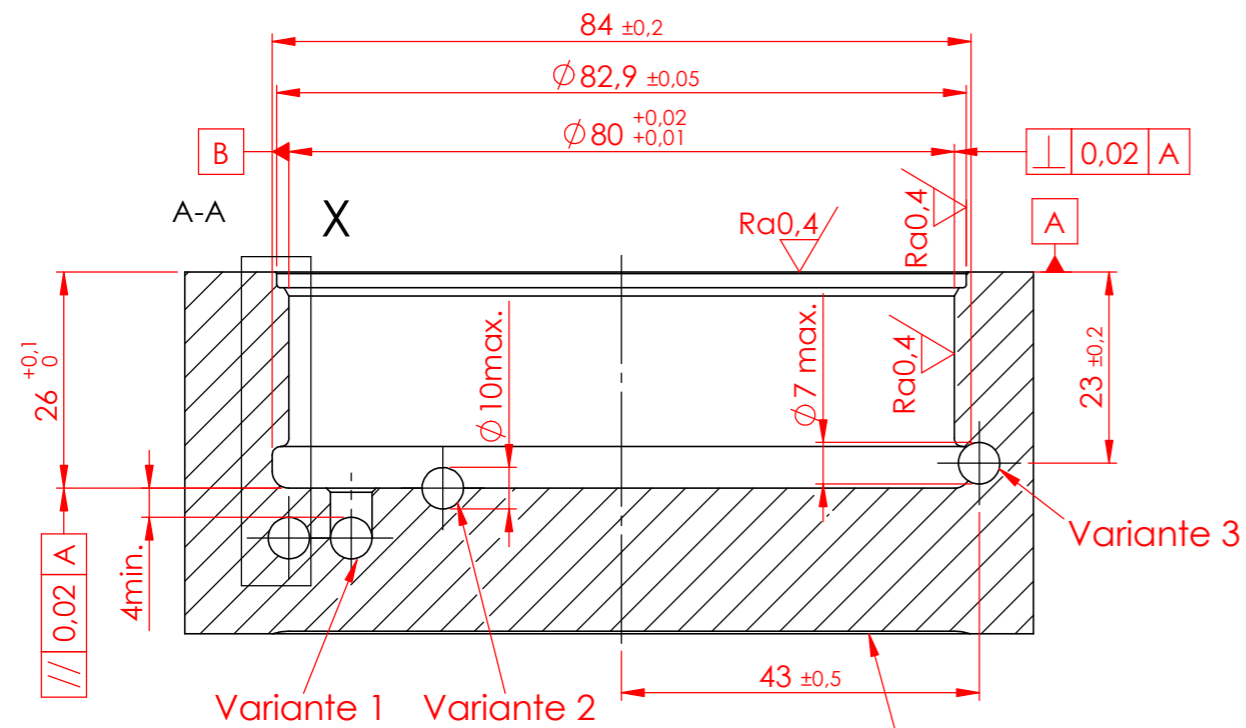
ACHTUNG / Attention:
Kollisionen zwischen Anschluss- und Gewindebohrungen vermeiden!
Avoid collisions between connection bores and tapped bores!

Kanten gebrochen 0,2x45° oder R0,2 / deburr edges 0,2x45° or R0,2

Variante mit Mittenausbläsung
variant with center blow-out

Datum / date		Name:		Oberflächen- Wärme- Behandlung:							
Gez.: 2015-04-28		dige									
Gepr.: 2025-01-14		arwi		Bemerkung: Änderungen vorbehalten subject to change							
unbemaßte Toleranz / dimensions without tolerance: ±0,1											
Material / material:				Benennung / description Einbaumaße / assembly dimensions STARK.classic 1 , Einbau quadratisch / flusch mount square / mit Abbläsung , Auflagekontrolle und Mittenausbläsung / with blow-off , seat check and center blow-out							
<table border="1"> <tr> <th>A</th> <th>1509</th> <th>2025-01-14</th> <th>arwi</th> </tr> <tr> <th>Index</th> <th>Änd.-Nr.</th> <th>Datum</th> <th>Name</th> </tr> </table>					A	1509	2025-01-14	arwi	Index	Änd.-Nr.	Datum
A	1509	2025-01-14	arwi								
Index	Änd.-Nr.	Datum	Name								
ROEMHELD HILMA ■ STARK STARK Spannsysteme GmbH Römergrund 14 / A-6830 Rankweil T +43 5522 37400		Maßstab / scale M 1.1:1 A3 Zeichnungsnr. / drawing no. D150 Blatt / page 1 / 2									

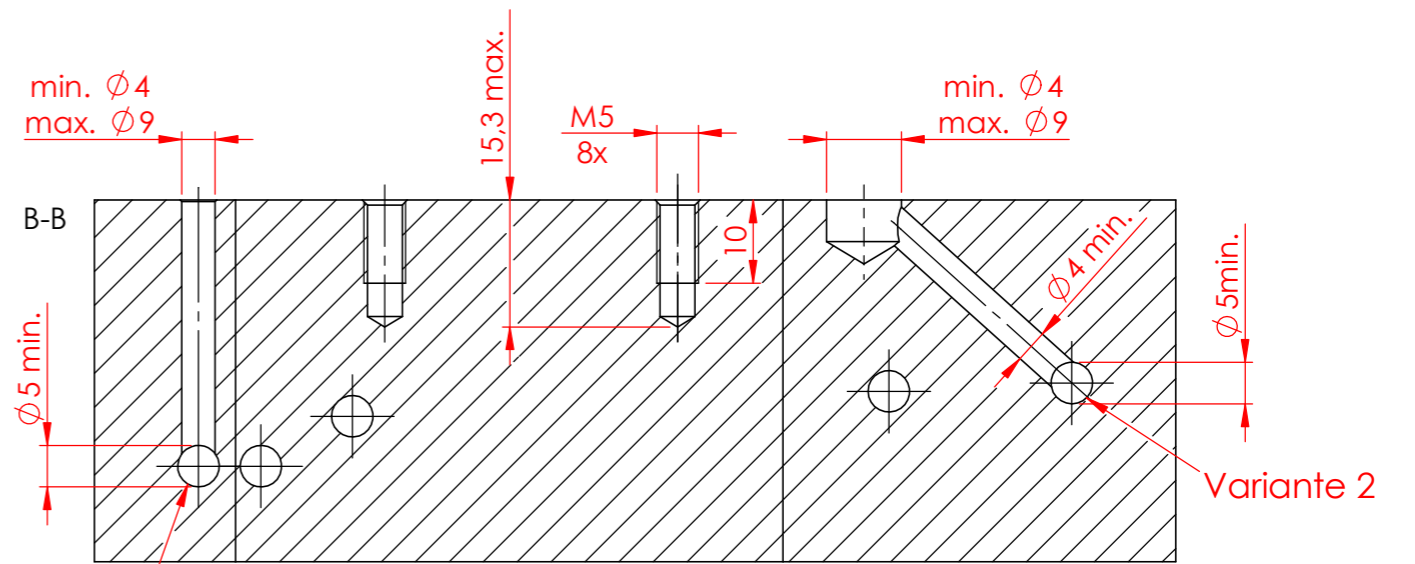
Diese Zeichnung darf nur mit unserer schriftlichen Genehmigung dritten Personen zugänglich gemacht oder vervielfältigt werden. Wir behalten uns das Urheberrecht vor



Variante 1 Variante 2

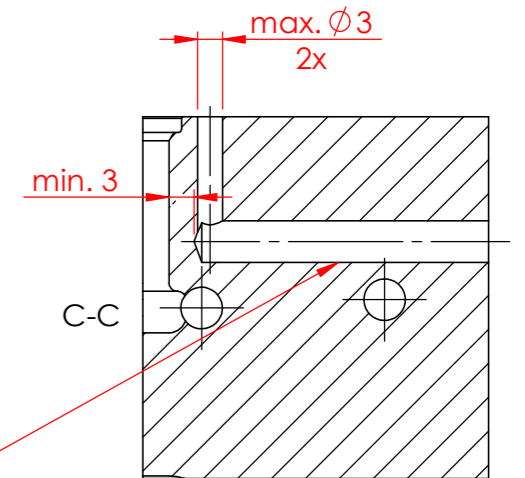
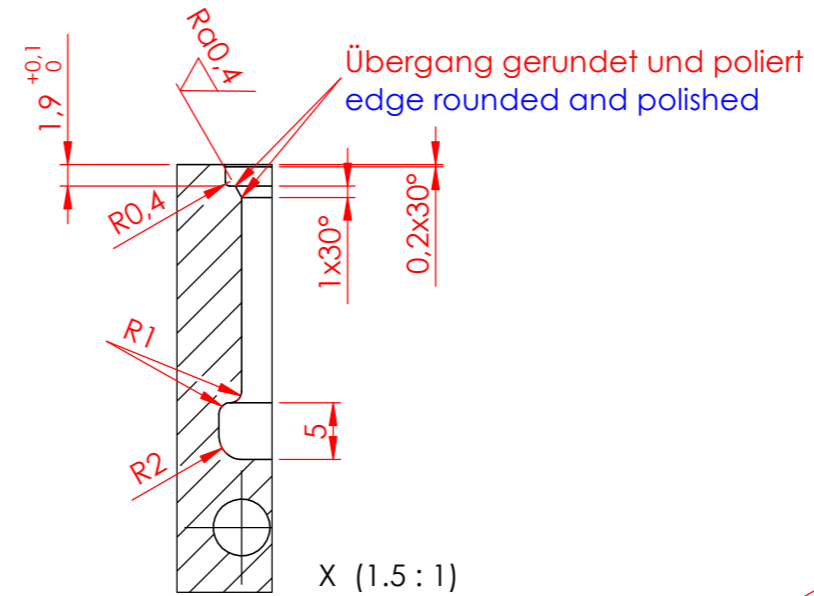
Alternative:
Löseanschluss Möglichkeiten
release connection options

Freistellung laut Datenblatt D072
exemption according to data sheet D072



Variante 1 Pneumatikanschluss für Ausblasung und Auflagekontrolle
pneumatic connection for blow off and seat check

Die Abblasanschluss-Varianten sind abhängig von den Löseanschluss-Varianten!
the blow-off connection-variants are dependent from the release connections-variants!



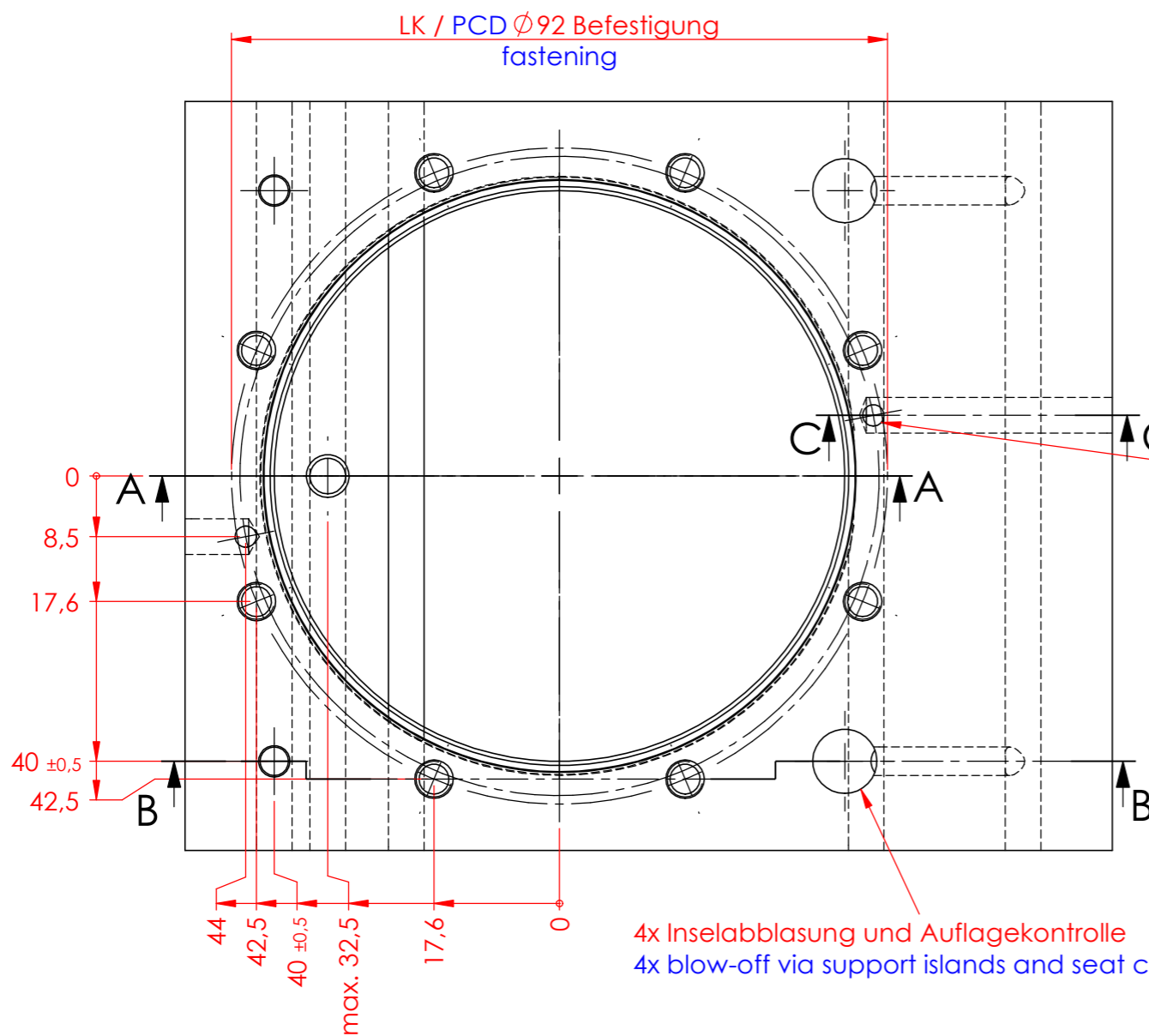
2x Anschlüsse für die Ausblasung
2x connections for blow-out

Variante ohne Mittenausblasung
variant without center blow-out

ACHTUNG / Attention:

Kollisionen zwischen Anschluss- und Gewindebohrungen vermeiden!
Avoid collisions between connection bores and tapped bores!

Kanten gebrochen 0,2x45° oder R0,2 / deburr edges 0,2x45° or R0,2



4x Inselabblasung und Auflagekontrolle
4x blow-off via support islands and seat check

				Datum / date	Name:	Oberflächen- Wärme- Behandlung:	
				Gez.: 2015-04-28	dige		
				Gepr. 2025-01-14	arwi		
				unbemaßte Toleranz / dimensions without tolerance: $\pm 0,1$		Bemerkung: Änderungen vorbehalten subject to change	
				Material / material:			
A	1509	2025-01-14	arwi	Benennung / description			
Index	Änd.-Nr.	Datum	Name	Einbaumaße / assembly dimensions STARK.classic 1, Einbau quadratisch / flusch mount square / mit Abblasung und Auflagekontrolle / with blow-off and seat check			
				Maßstab / scale A3			
HILMA = STARK STARK Spannsysteme GmbH Römergrund 14 / A-6830 Rankweil T +43 5522 37400				Zeichnungsnr. / drawing no. D150			
				Blatt / page 2 / 2			