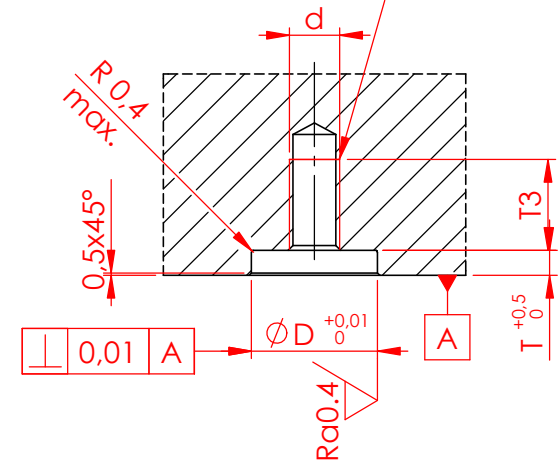
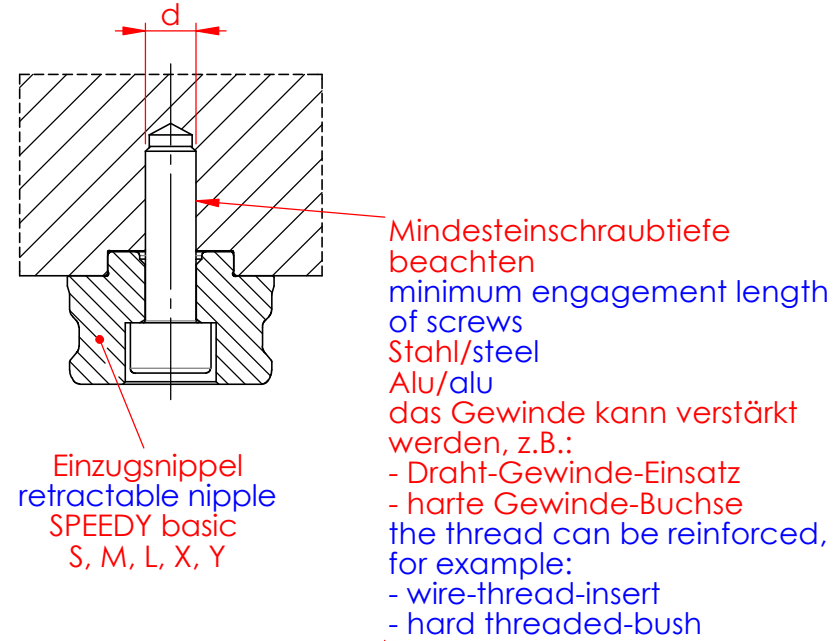
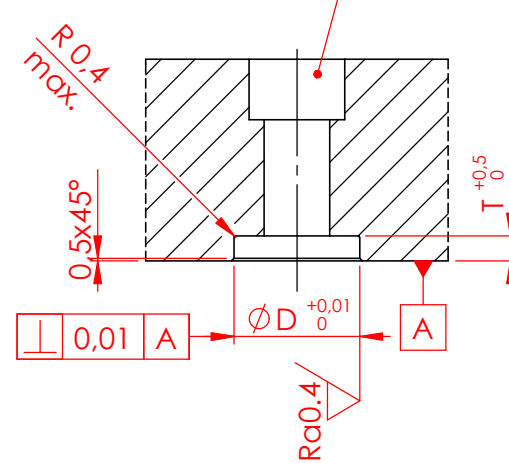
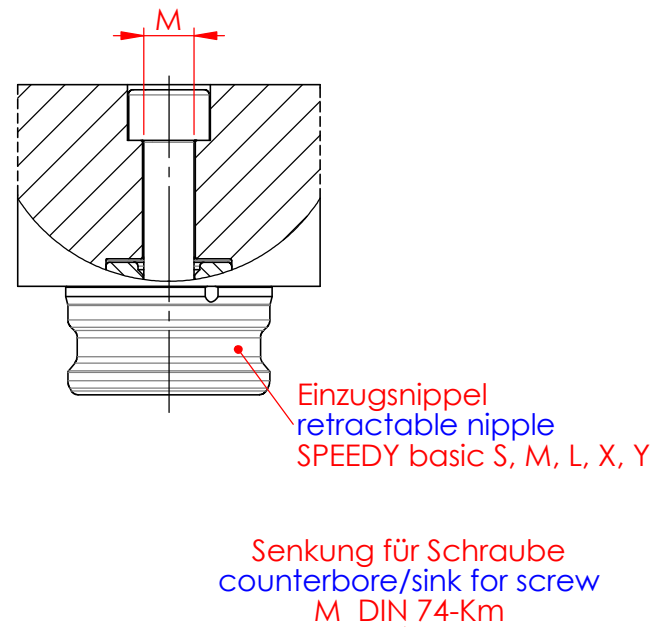


Diese Zeichnung darf nur mit unserer schriftlichen Genehmigung dritten Personen zugänglich gemacht oder vervielfältigt werden. Wir behalten uns das Urheberrecht vor

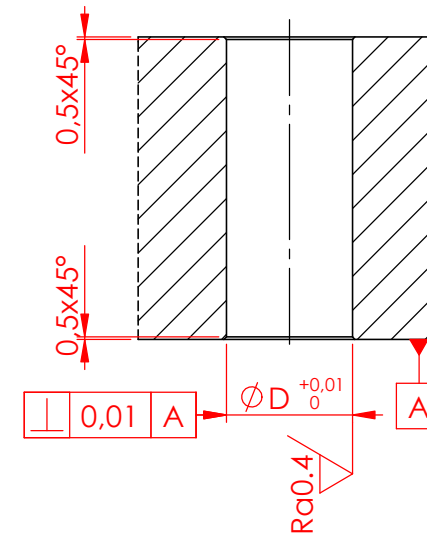
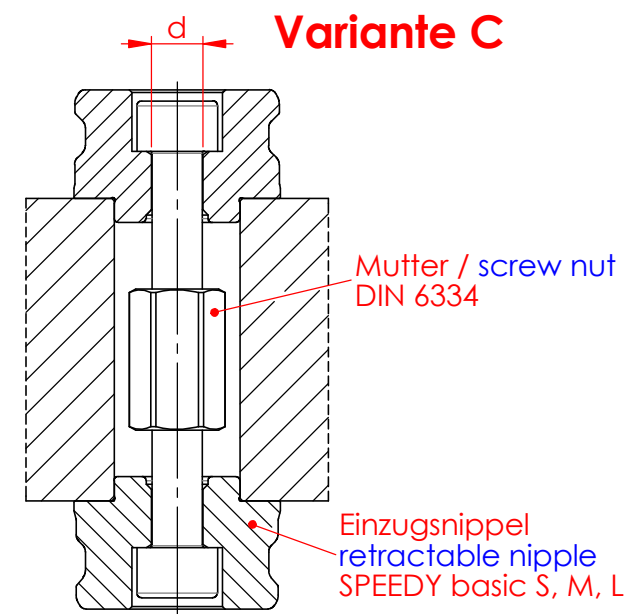
Variante A



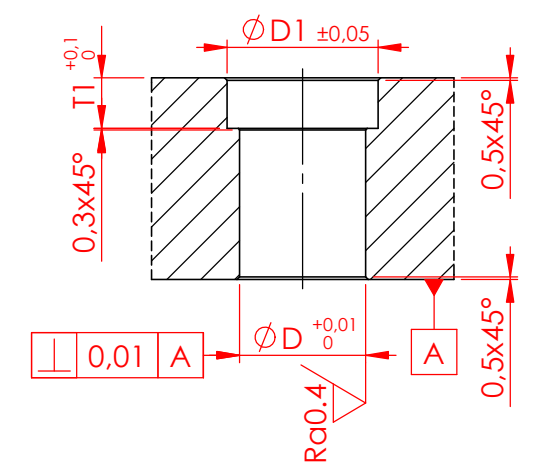
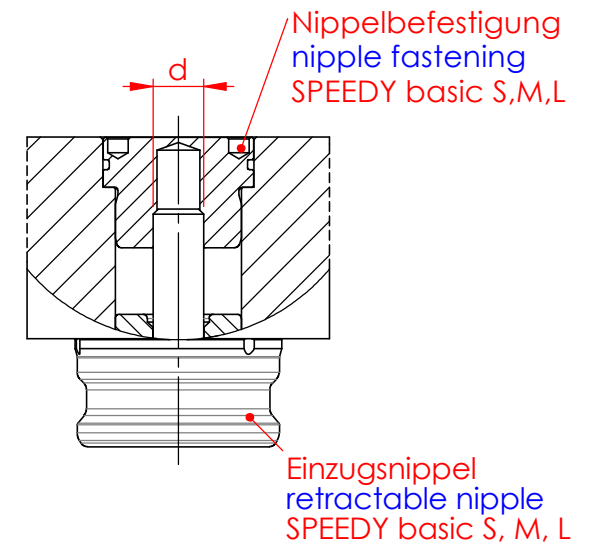
Variante B



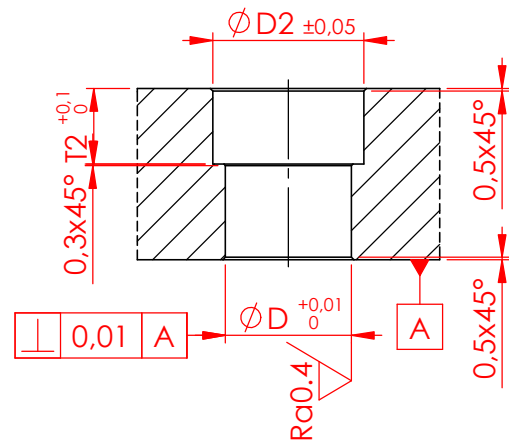
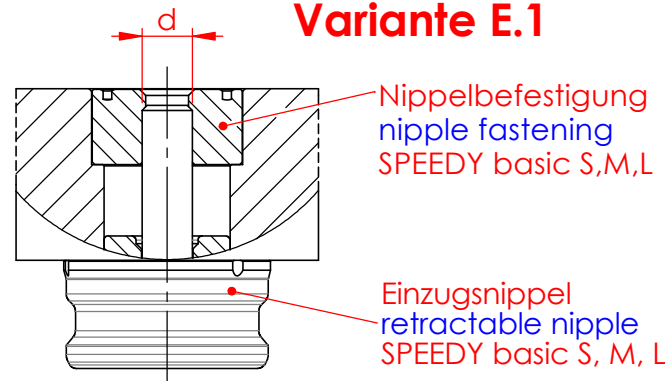
Variante C



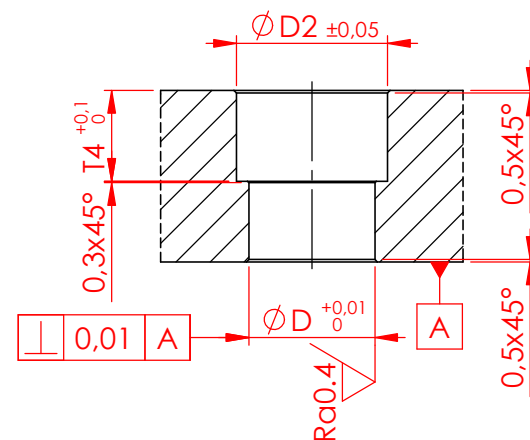
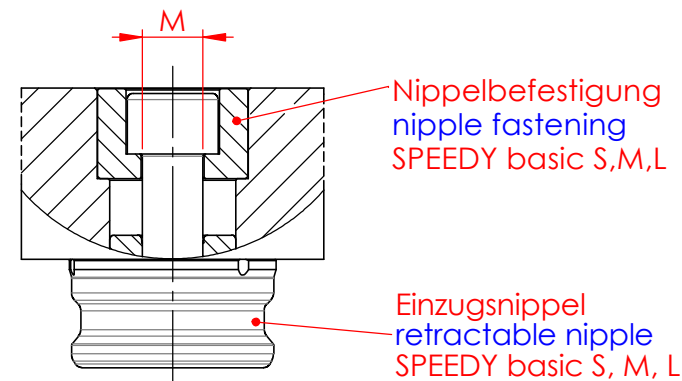
Variante D



Variante E.1



Variante E



Einbaumaße für Einzugsnippel / assembly dimensions for retractable nipple

	ØD	ØD1	ØD2	d	M	T	T1	T2	T3	T4
basic S	18	25	25	M8	M10	5	10	15	13	15
basic M	25	30	30	M10	M12	5	10	18	18	18
basic L	32	38	38	M12	M16	5	10	18	18	24
basic X	12	-	-	M5	M6	4	-	-	8	-
basic Y	6	-	-	M3	M4	4	-	-	6	-

Ra1.6 / (Ra0.4)

Datum / date		Name:		Oberflächen- Wärme- Behandlung:	
Gez.: 2015-05-19		reeg			
Gepr.: 2017-03-02		pamá			
unberaßte Toleranz / dimensions without tolerance: ±0,1				Bemerkung: Änderungen vorbehalten subject to change	
Material / material:				Benennung / description	
Index	Änd.-Nr.	Datum	Name	Einbaumaße / assembly dimensions Nippelbefestigung / Nipple fastening Variante A-E, Speedy basic S M L X Y	
ROEMHELD HILMA ■ STARK Stark Spannsysteme GmbH Römergrund 14 / A-6830 Rankweil Tel.: +43 (0) 55 22 / 37 400-0				Maßstab / scale A3 M 1:1.5 Zeichnungsnr. / drawing no. D152 Blatt / page 1 / 1	