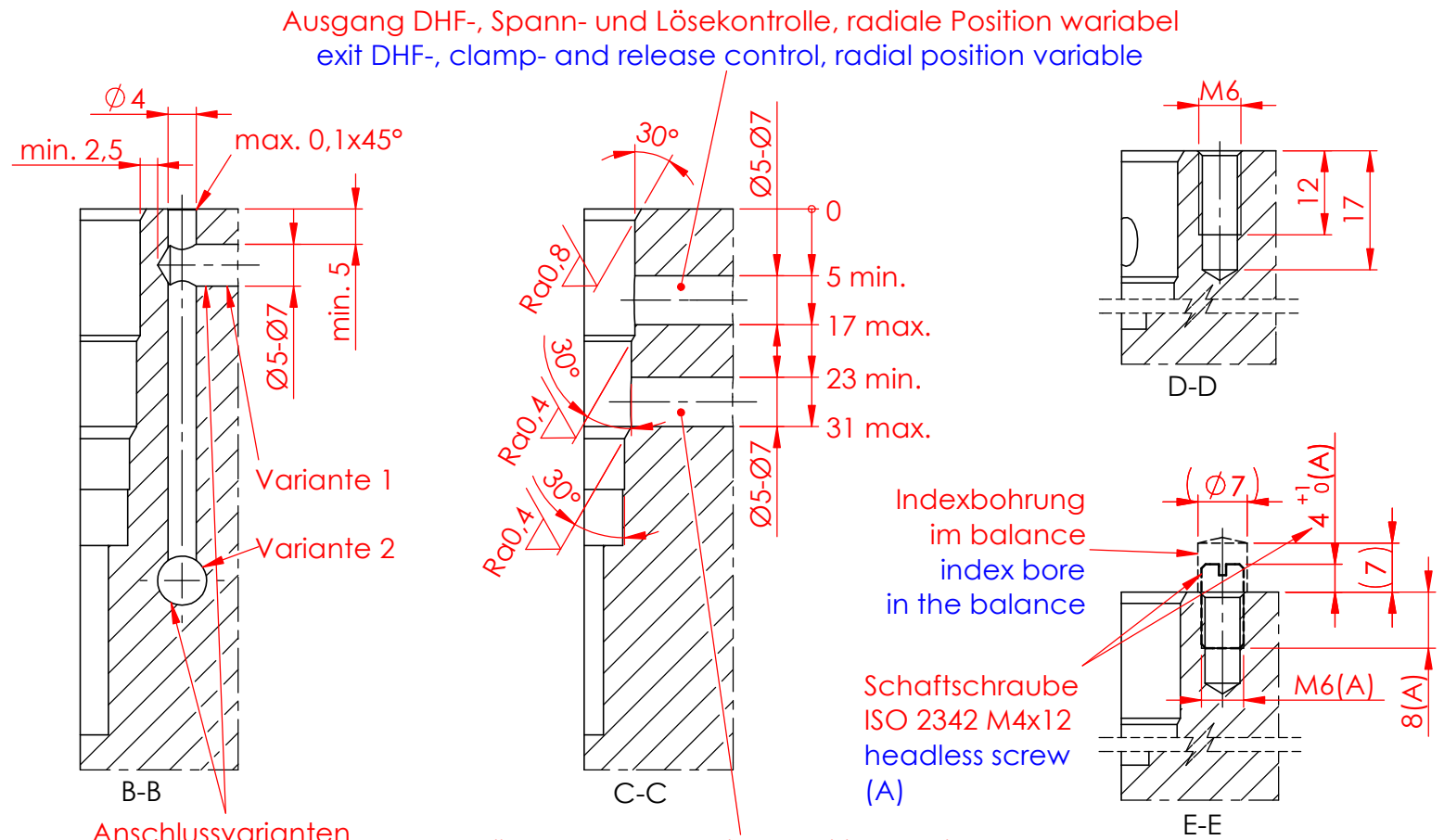
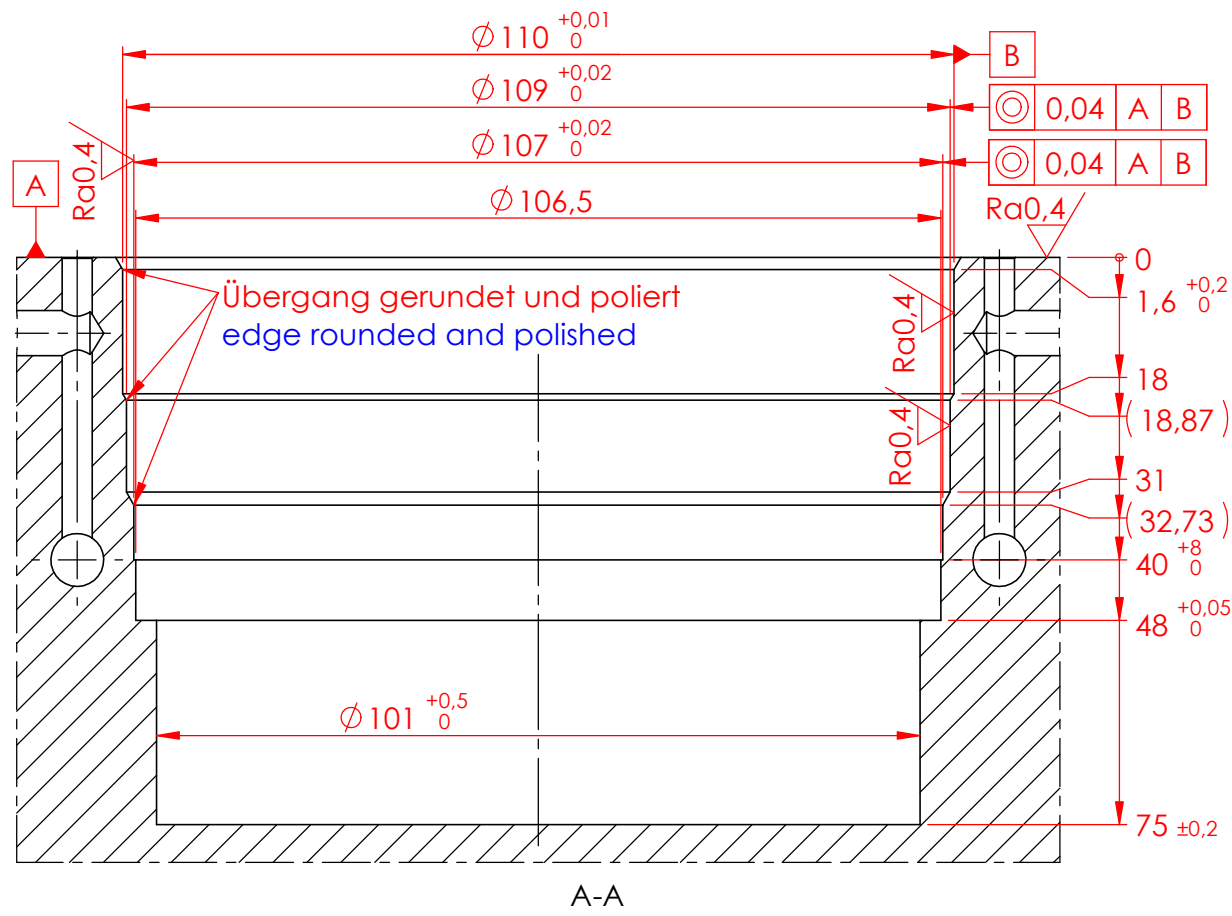


Diese Zeichnung darf nur mit unserer schriftlichen Genehmigung dritten Personen zugänglich gemacht oder vervielfältigt werden. Wir behalten uns das Urheberrecht vor

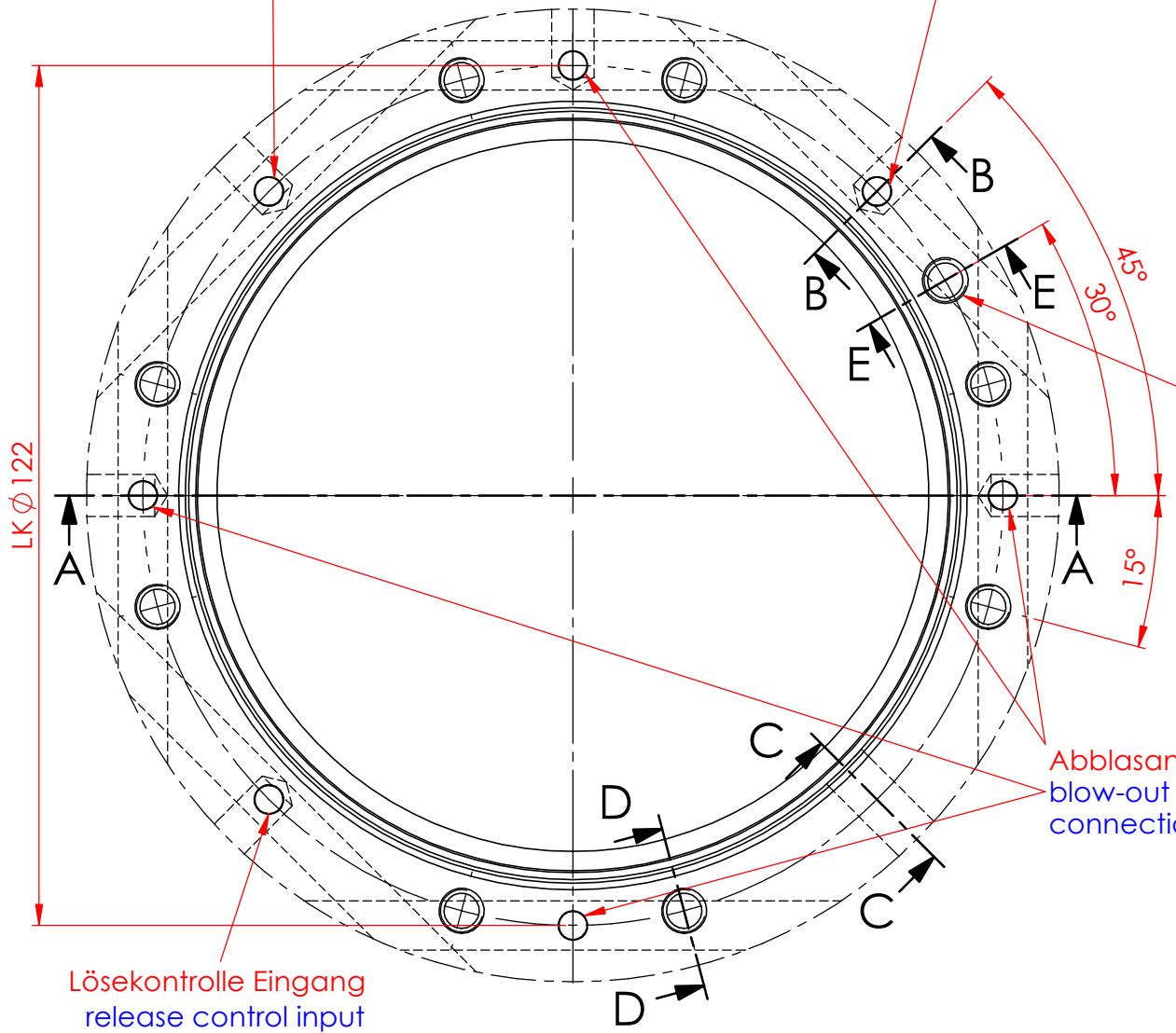


Dritte-Hand-Funktion-Kontrolle Eingang  
third hand function control input

Spannkontrolle Eingang  
clamp control input

Anschlussvarianten  
connection variant

Löseanschluss, radiale Position variabel  
release connection, Radial position variable

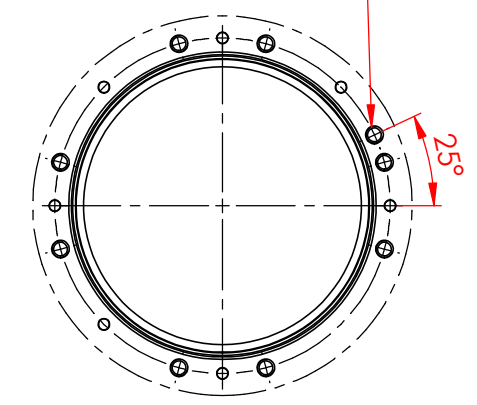
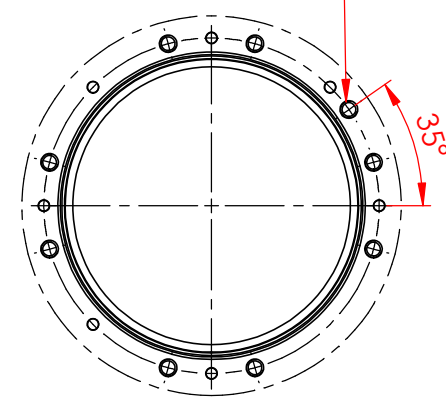


Wird eine Funktion nicht verwendet  
kann die Bohrung dafür entfallen  
If a function is not used  
the bore can be omitted

Position des Index-Gewindes  
für balance mit Nullpunkt  
position of the index-thread  
for balance with zero point

Position des Index-Gewindes  
für balance mit Ausgleich  
position of the index-thread  
for balance with equaliser

Position des Index-Gewindes  
für balance ohne Zentrierung  
position of the index-thread  
for balance without centring



Abblasanschlüsse  
blow-out ducts  
connection

Lösekontrolle Eingang  
release control input

**ACHTUNG / Attention:**

Kollisionen zwischen Anschluss- und Gewindebohrungen vermeiden!  $Ra1,6 / (Ra0,8 / Ra0,4)$   
Avoid collisions between connection bores and tapped bores!

Datum / date		Name:		Oberflächen- Wärme- Behandlung:	
Gez.: 2015-08		reeg			
Gepr.: 2017-06-22		pamá			
unberaßte Toleranz / dimensions without tolerance: $\pm 0,1$				Bemerkung: <b>Änderungen vorbehalten</b> subject to change	
Material / material: -					
Benennung / description				Maßstab / scale	
<b>Einbaumaße / assembly dimensions</b>				<b>M 1:1 A3</b>	
<b>Speedy classic 2 balance Twister DHF</b>				Zeichnungsnr. / drawing no.	
<b>DHF-, Auflage-, Spann- und Lösekontrolle</b>				<b>D 153</b>	
<b>DHF-, mount, clamp and release control</b>				Blatt / page 1 / 1	

**ROEMHELD**  
HILMA ■ STARK  
Stark Spannsysteme GmbH  
Römergrund 14 / A-6830 Rankweil  
Tel.: +43 (0) 55 22 / 37 400-0