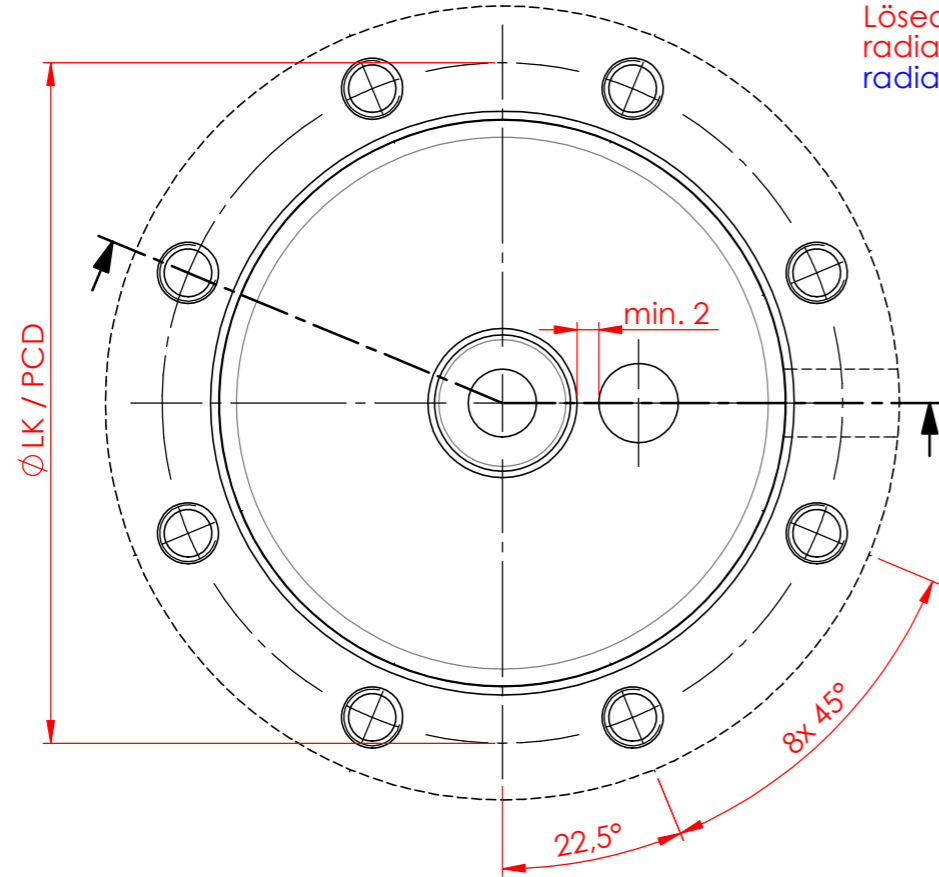
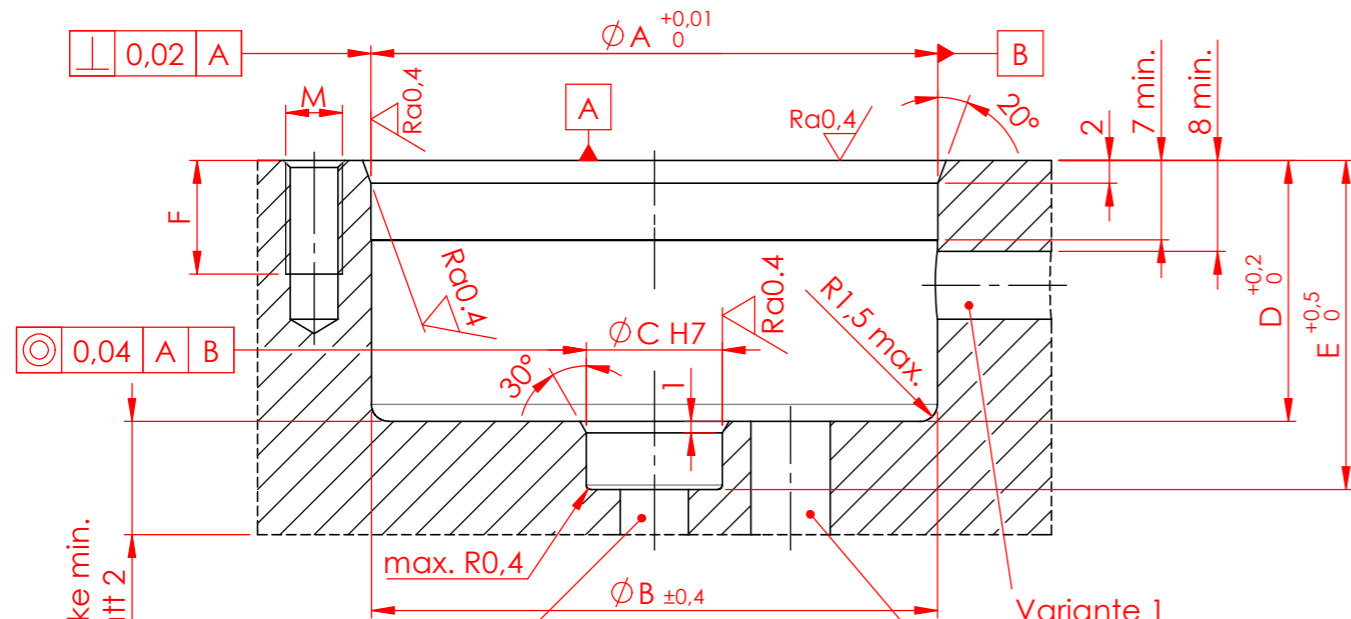


Diese Zeichnung darf nur mit unserer schriftlichen Genehmigung dritten Personen zugänglich gemacht oder vervielfältigt werden. Wir behalten uns das Urheberrecht vor

Einbau rund / flush mount round

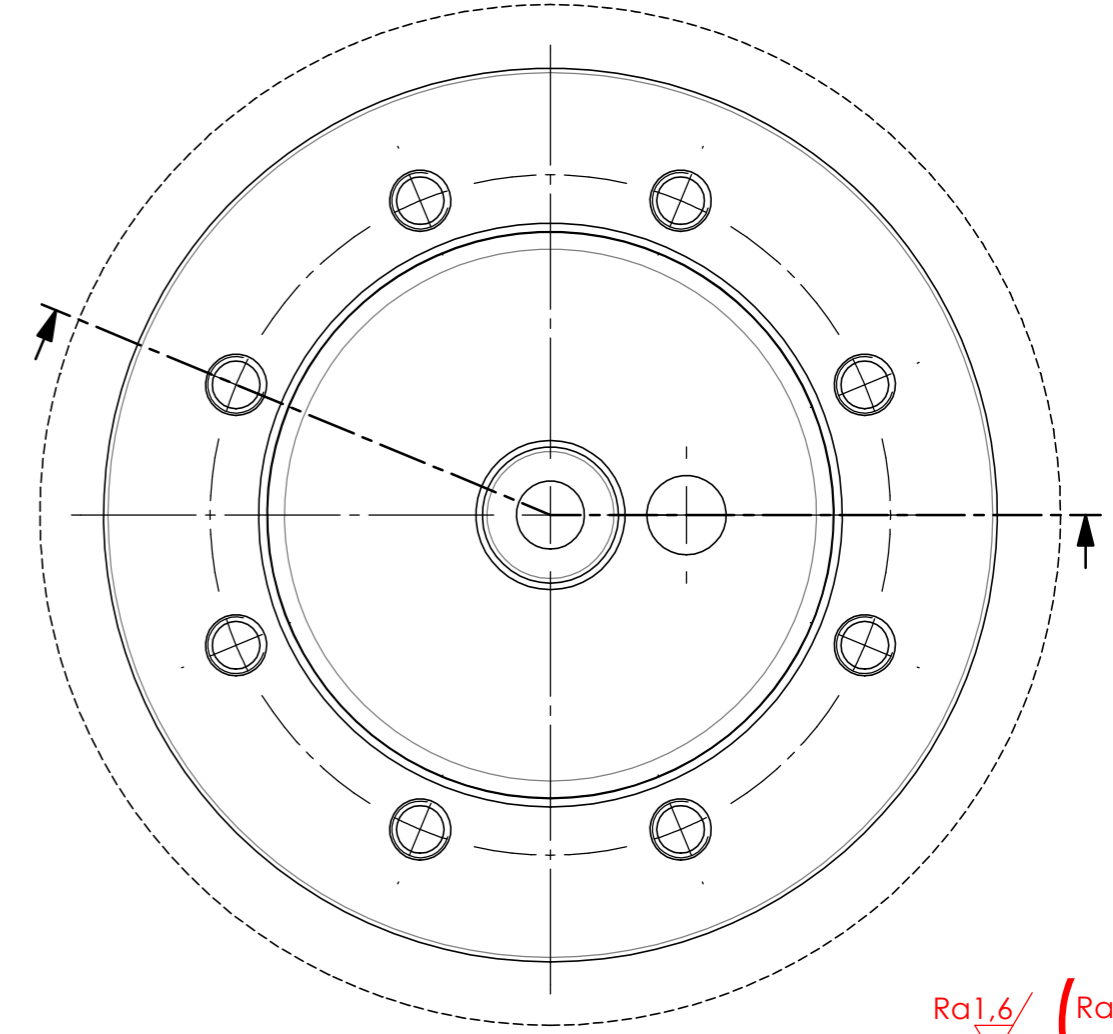
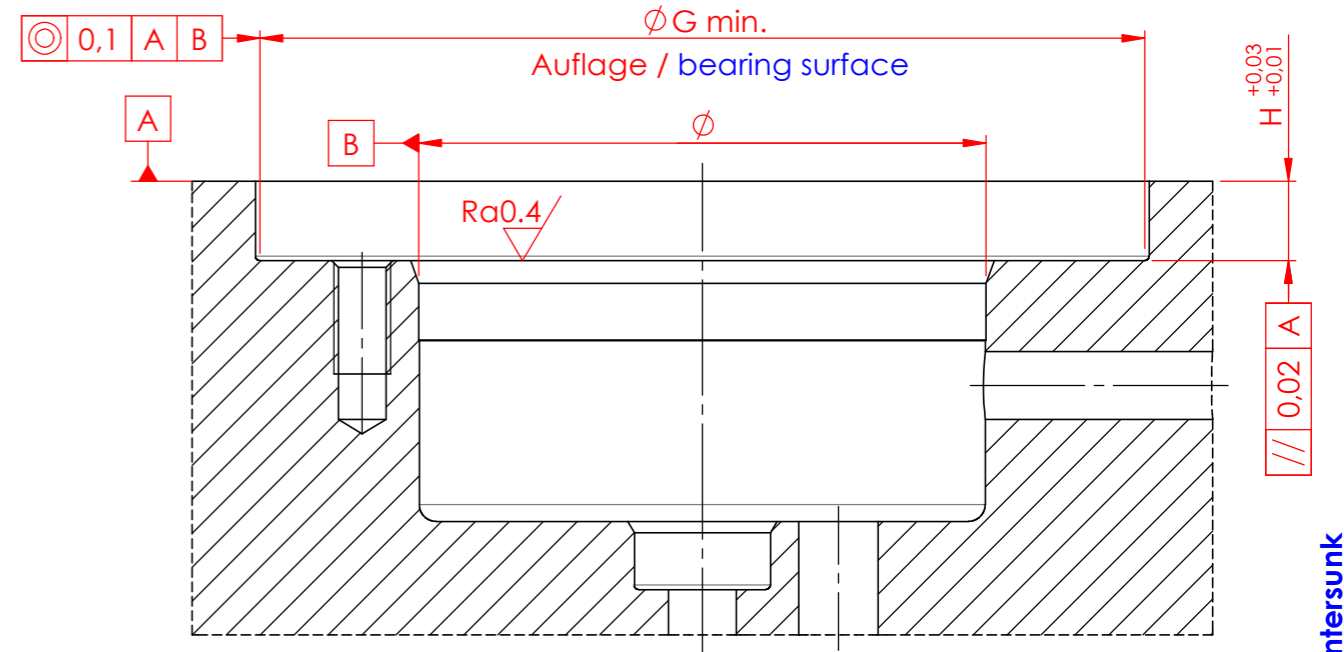


ACHTUNG / ATTENTION:
Kollisionen zwischen Anschluss- und Gewinde-Bohrungen vermeiden!
Avoid collisions between connection bores and tapped bores!

Einbaumaße für: assembly dimensions for:	ØA	ØB	ØC	D	E	F	ØG	H	M	ØLK
STARK.basic S	50	49,9	12	23	29	10	78,2	7	M5	60
STARK.basic M	78	77,9	12	34	40	12	112,2	10	M6	88
STARK.basic L	102	101,9	25	42	50	14	148,2	15	M8	118

Variante 1
Löseanschluss / release connection
radiale Position variabel
radial position variable

Variante 2
Löseanschluss / release connection
radiale Position variabel
radial position variable

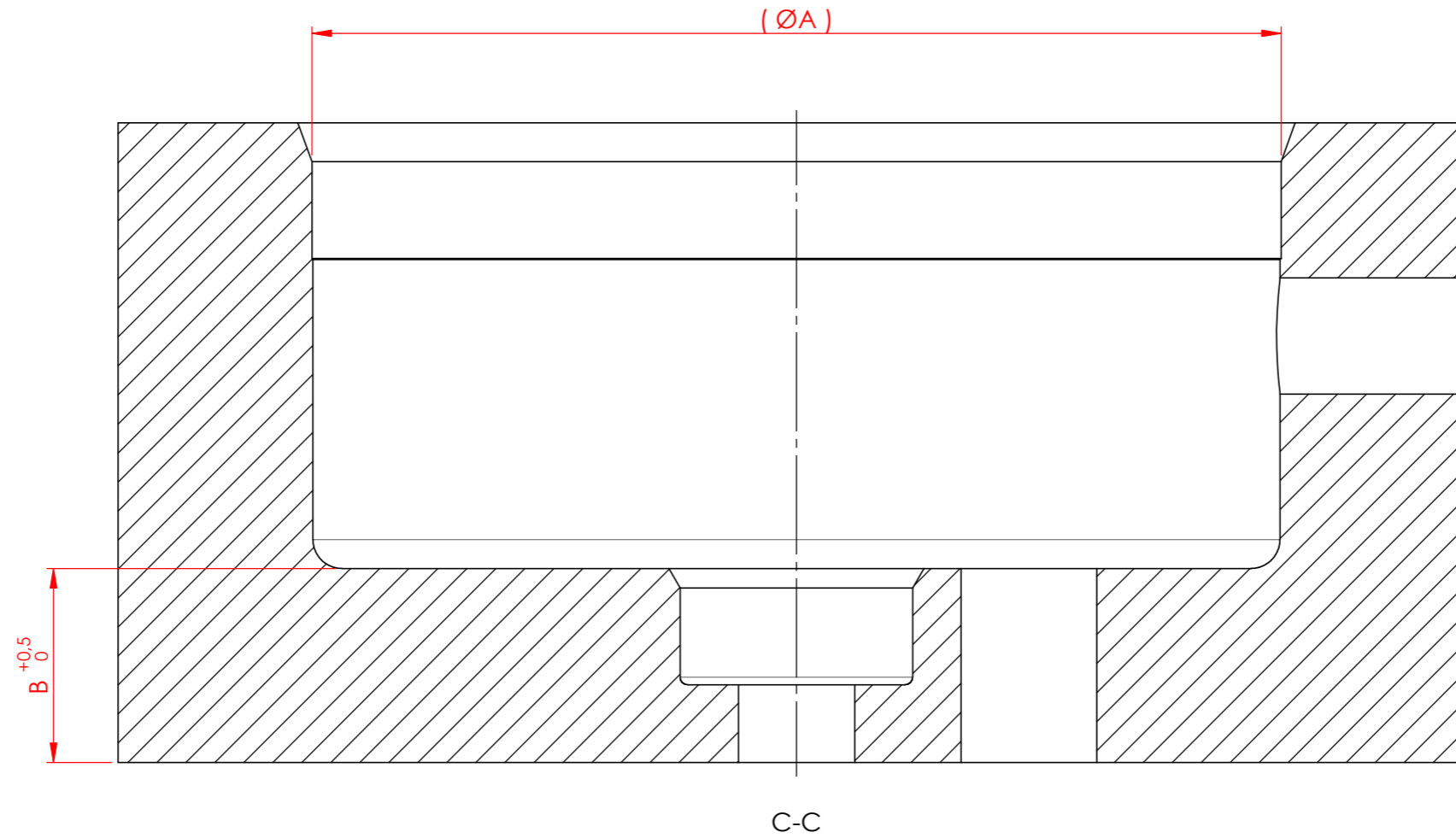


Kanten gebrochen 0,2x45° oder R0,2 / deburr edges 0,2x45° or R0,2

Ra1,6 / (Ra0,4)

Datum / date		Name:		Oberflächen- Wärme- Behandlung:	
Gez.: 2015-10-23		dige			
Gepr.: 2018-08-02		reeg			
unbemaßte Toleranz / dimensions without tolerance: ± 0,1		Material / material:		Bemerkung: Änderung vorbehalten subject to change	
C	1368	2022-04-27	japr		
B	1282	2020-09-10	lats		
A	1174	2018-09-25	mafr		
Index	Änd.-Nr.	Datum	Name	Benennung / description	
ROEMHELD HILMA ■ STARK Stark Spannsysteme GmbH Römergrund 14 / A-6830 Rankweil Tel.: +43 (0) 55 22 / 37 400-0				Einbaumaße / assembly dimensions STARK.basic S, M und / and L mit Ausblasung / with blow out Einbau rund / flush mount round Einbau rund versenkt / countersunk	
				Maßstab / scale A3 Zeichnungsnr. / drawing no. D154 Blatt / page 1 / 2	

(A) Einbau rund versenkt / flush mount round countersunk



Lösedruck / release pressure	Stahl/Steel		Aluminum	
	ØA	B	ØA	B
basic SP / 10bar	50	8	50	9
basic SH / 40bar	50	8,5	50	10
basic SH / 80bar	50	8,5	50	12
basic MP / 10bar	78	9	78	11
basic MH / 40bar	78	10	78	12
basic MH / 80bar	78	10	78	13
basic LP / 10bar	102	10	102	11
basic LH / 25bar	102	12	102	12
basic LH / 60bar	102	12	102	16

Kanten gebrochen 0,2x45° oder R0,2 / deburr edges 0,2x45° or R0,2

Ra1,6 / (Ra0,4)

				Datum / date	Name:	Oberflächen- Wärme- Behandlung:	
				Gez.: 2015-10-23	dige		
				Gepr.: 2018-08-02	reeg		
				unbemaßte Toleranz / dimensions without tolerance : ± 0,1		Bemerkung: Änderung vorbehalten subject to change	
C	1368	2022-04-27	japr	Benennung / description		Maßstab / scale	A3
B	1282	2020-09-10	lats	Einbaumaße / assembly dimensions STARK.basic S, M und / and L mit Ausblasung / with blow out Einbau rund versenkt / countersunk		M 3:1	Zeichnungsnr. / drawing no. D154 Blatt / page 2 / 2
A	1174	2018-09-25	mafr				
Index	Änd.-Nr.	Datum	Name	ROEMHELD HILMA ■ STARK Stark Spannsysteme GmbH Römergrund 14 / A-6830 Rankweil Tel.:+43 (0) 55 22 / 37 400-0			