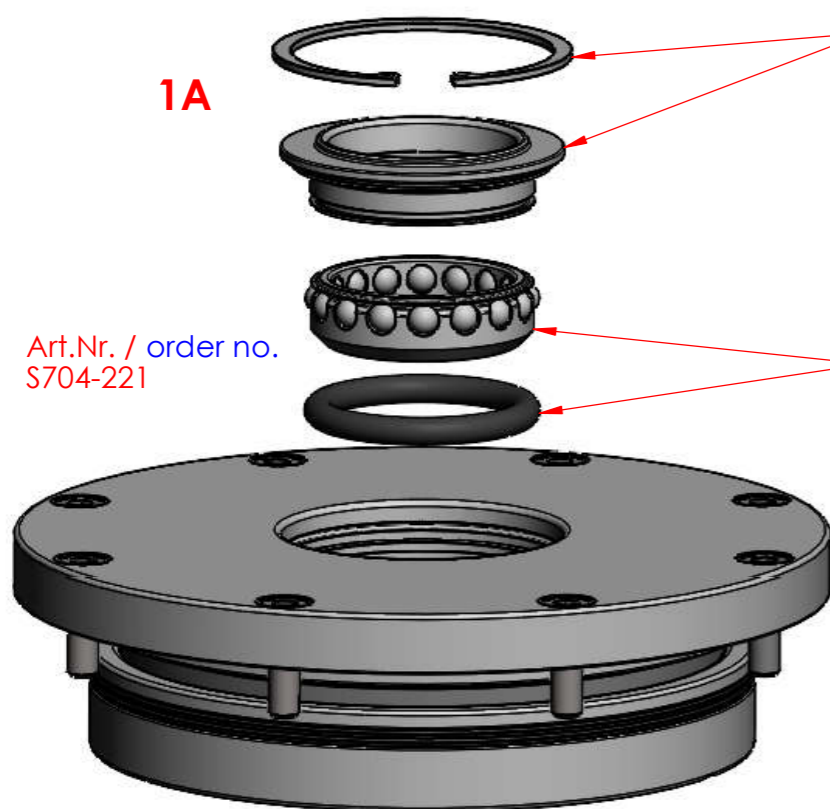


Diese Zeichnung darf nur mit unserer schriftlichen Genehmigung dritten Personen zugänglich gemacht oder vervielfältigt werden. Wir behalten uns das Urheberrecht vor.



1A

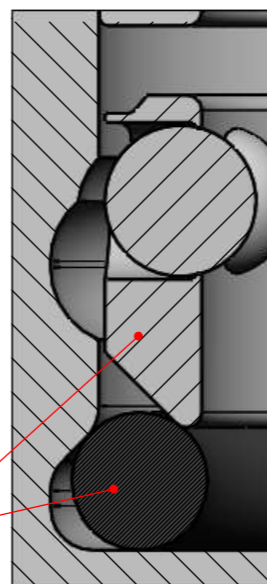
Art.Nr. / order no.
S704-221

Haltering und Sicherungsring werden weiterverwendet / retaining ring and circlip are reused

Kugelkäfig und O-Ring entfernen Betriebsanleitung WM-020-082-xx-de beachten / remove ball cage and o-ring see operating manual WM-020-082-xx-en

STARK.classic 2
STARK.classic 2 NG

Ohne DH-Funktion
without TH-function



A (4:1)



Mit verbesserter Federführung / with improved spring guide

Art.Nr. / order no. S704-226 (A)
Kugelkäfig-Einheit mit Stahl-Führungsring / ball cage unit with steel guide ring

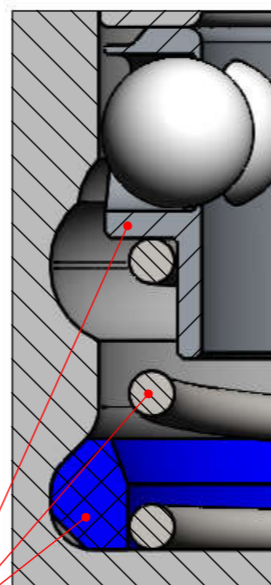
1B

Art.Nr. / order no.
S704-226

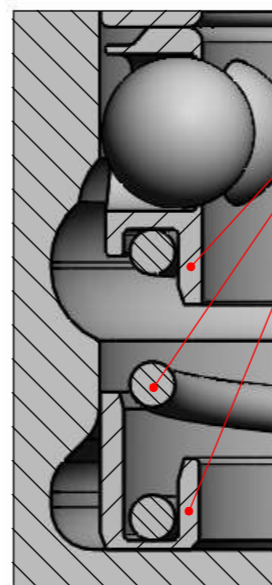
Haltering und Sicherungsring werden weiterverwendet / retaining ring and circlip are reused

Kugelkäfig, Feder und Kunststoff-Führungsring entfernen / remove the ball cage, spring and plastic guide ring

Mit DH-Funktion
with TH-function



B (4:1)

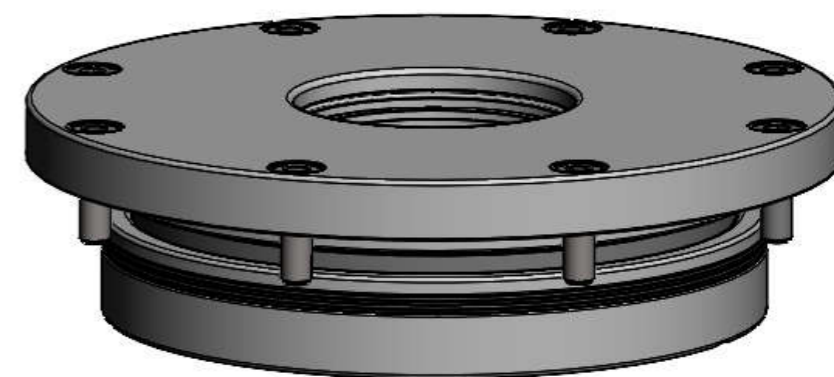


C (4:1)

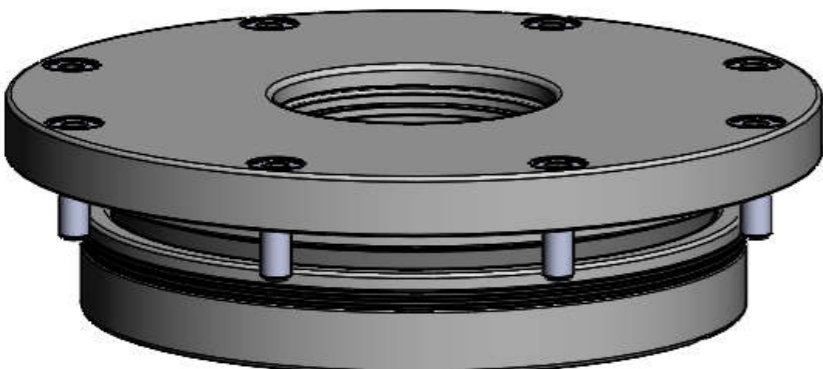
Stahl-Führungsring, Feder und Kugelkäfig einsetzen / insert steel guide ring, spring and ball cage

2C

Art.Nr. / order no.
S704-226 (A)



STARK.classic 2
STARK.classic 2 NG



STARK.classic 2
STARK.classic 2 NG

Umbau / conversion: STARK.classic 2 & 2 NG

1. 1A/1B auf / to 2C:
Kugelkäfig mit verbesserter Federführung / ball cage with improved spring guide
2. Leichtgängigkeit prüfen / check ease of movement
3. Kontrollmaß laut WM-020-349-xx prüfen / check specification dimension according to WM-020-349-xx

Achtung: Nur in drucklosen Zustand umbauen
Attention: convert only in pressureless condition

				Datum / date	Name:	Oberflächen- Wärme- Behandlung:
				Gez.: 2016-06-02	dige	
				Gep.: 2025-04-07	pamá	
				unbemaßte Toleranz / dimensions without tolerance :		Bemerkung:
				Material / material :		
A	1532	2025-04-14	mafr	Benennung / description		
Index	Änd.-Nr.	Datum	Name	Umbauanleitung Kugelkäfig / conversion instruction ball cage		
				STARK.classic 2 & classic 2 NG		
				ROEMHELD HILMA ■ STARK STARK Spannsysteme GmbH Römergrund 14 / A-6830 Rankweil T +43 5522 37400		
				Maßstab / scale		A3
				M 1:1.25		
				Zeichnungsnr. / drawing no.		D157
				Blatt / page 1 / 1		