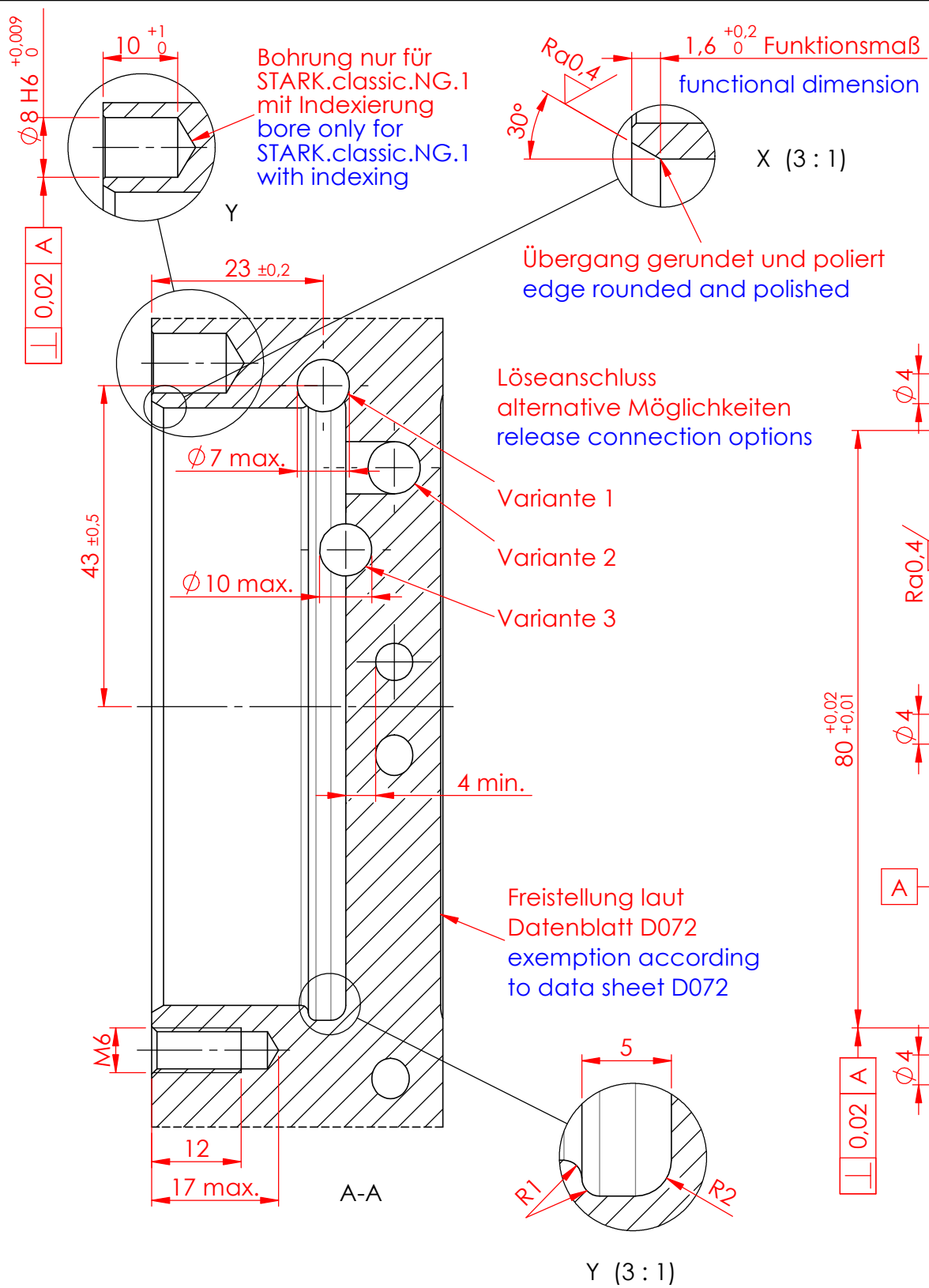
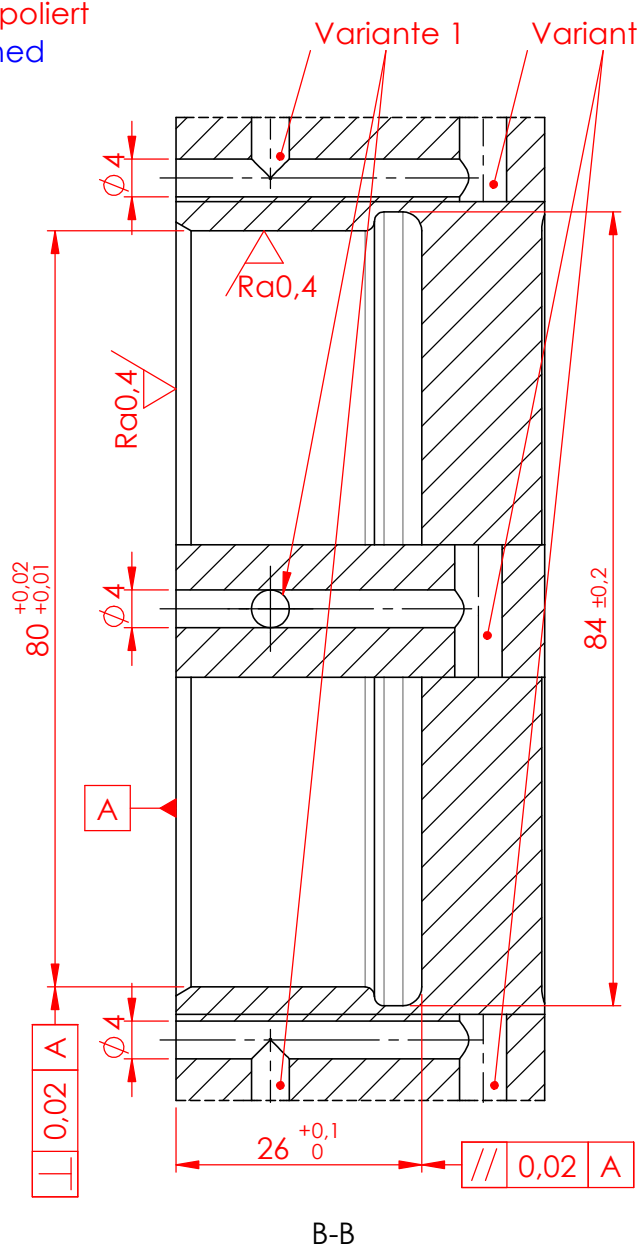


Diese Zeichnung darf nur mit unserer schriftlichen Genehmigung dritten Personen zugänglich gemacht oder vervielfältigt werden. Wir behalten uns das Urheberrecht vor

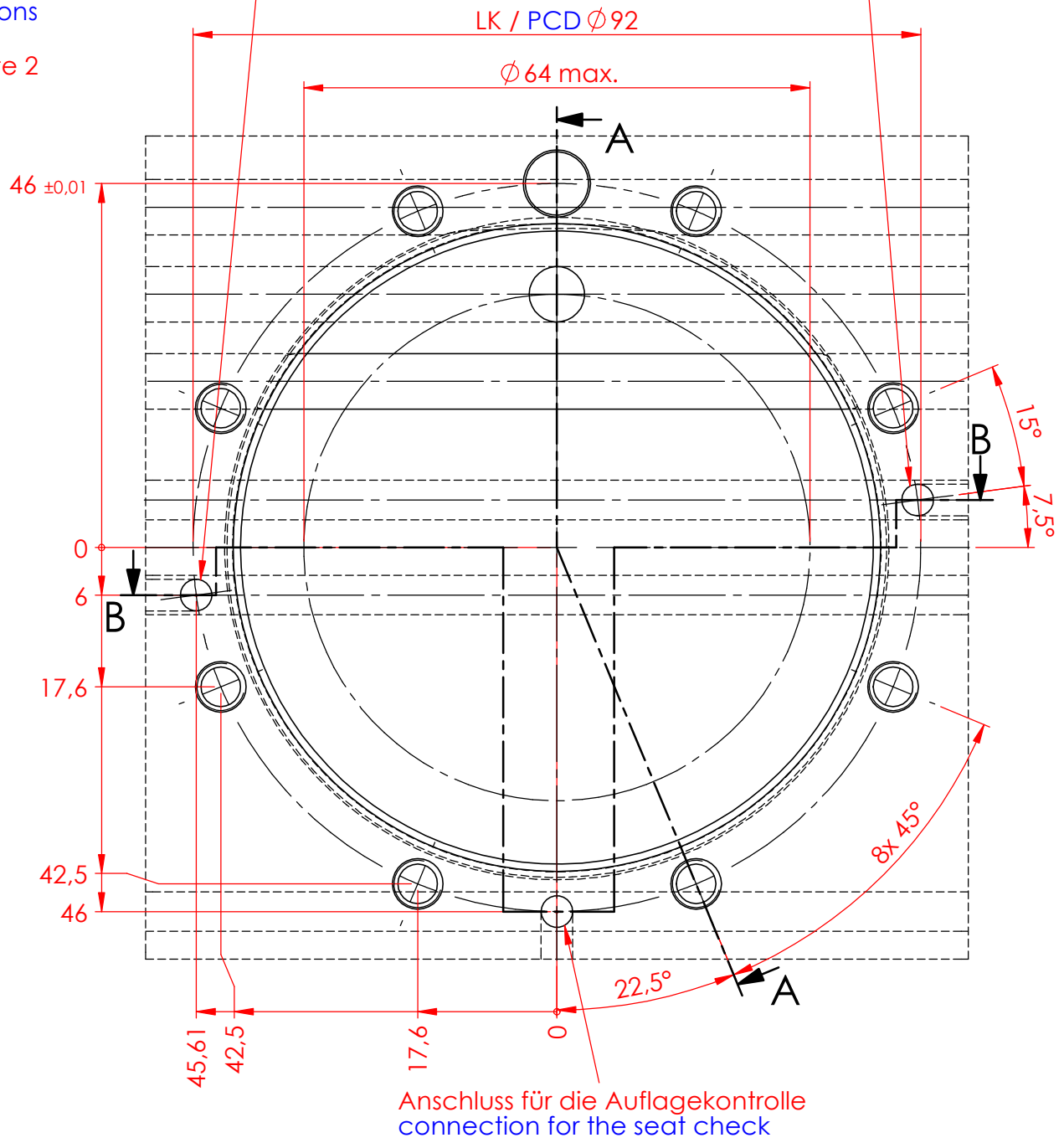


Kontroll-Anschlüsse
alternative Möglichkeiten
control connections options



Die Kontrollanschluss-Varianten sind nicht abhängig von den Löseanschluss-Varianten!
the control connection-variants are not depending on the release connection-variants!

Anschlüsse für die Lösekontrolle Ein- und Ausgang
connection for the release check input and exit



Wird eine Funktion nicht verwendet kann die Bohrung entfallen
if a function is not used the bore can be omitted

ACHTUNG / Attention:

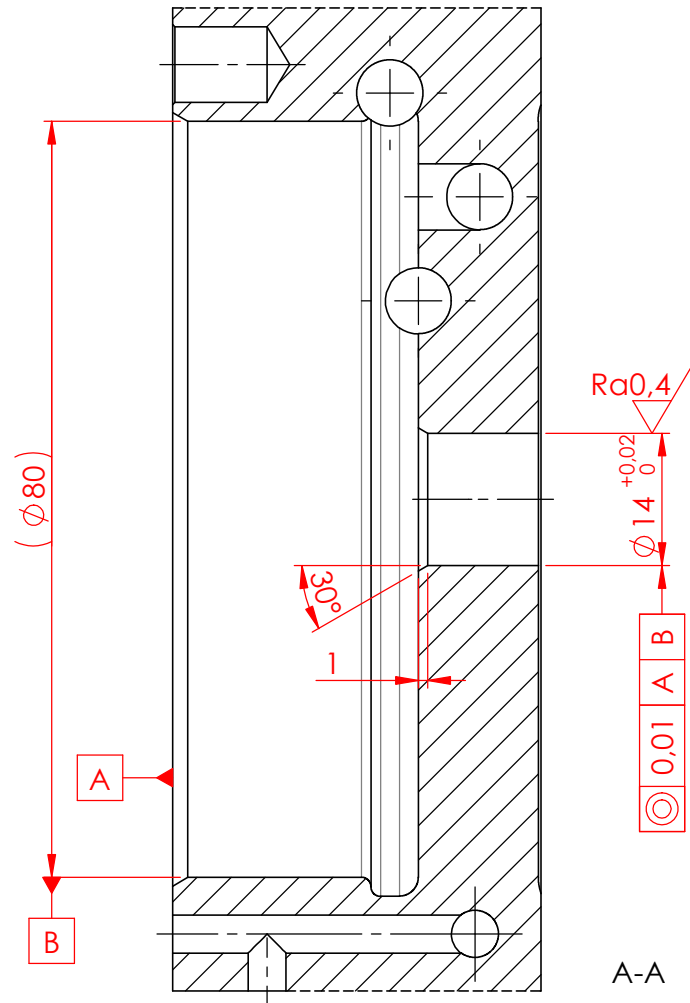
Kollisionen zwischen Anschluss- und Gewindebohrungen vermeiden!
Avoid collisions between connection bores and tapped bores!



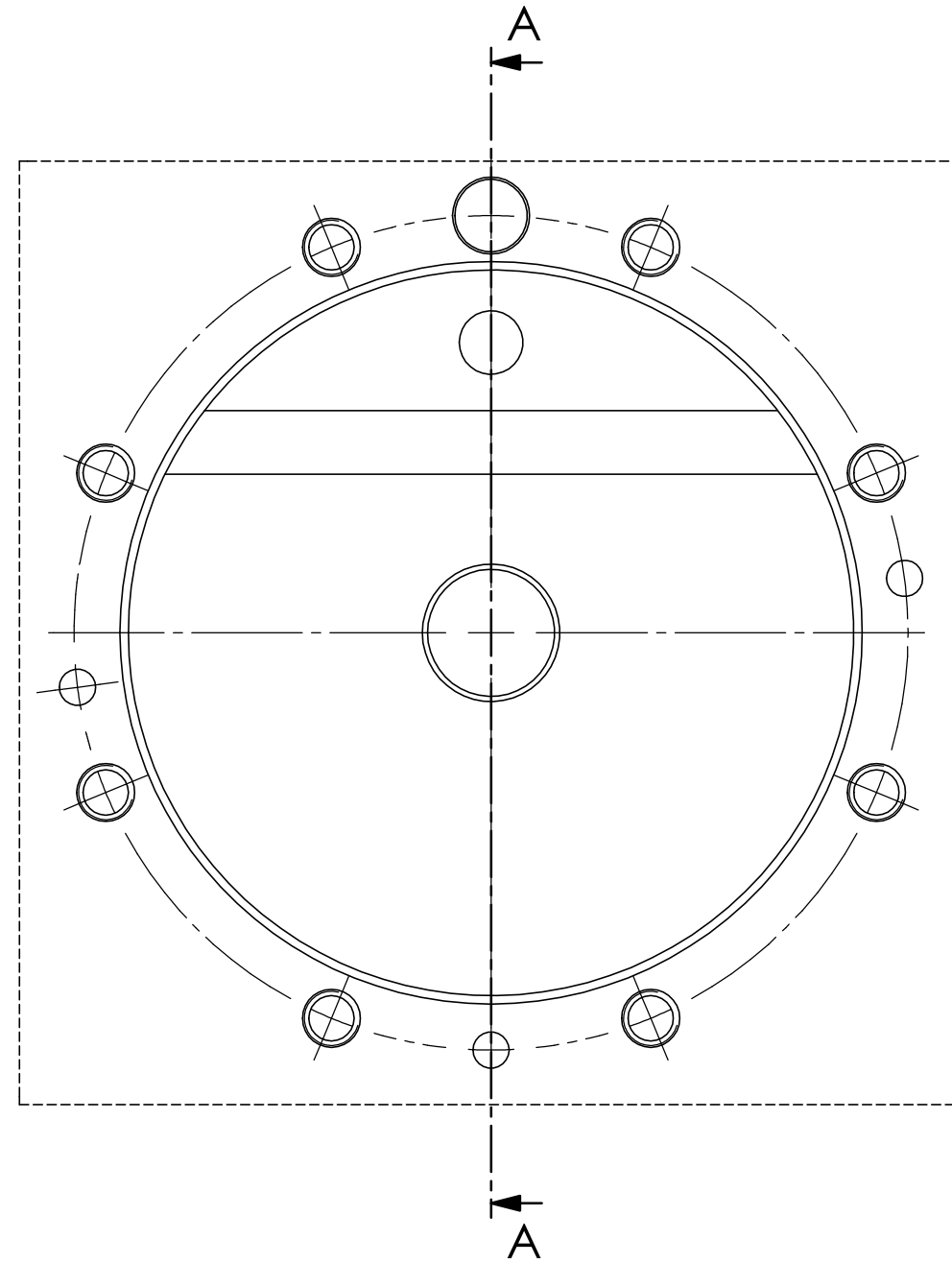
				Datum / date	Name:	Oberflächen- Wärme- Behandlung:	
				Gez.: 2017-01-12	dige		
				Gepr.: 2017-08-11	pamä		
				unbemaßte Toleranz / dimensions without tolerance: ± 0,1		Bemerkung: Änderungen vorbehalten subject to change	
B	1348	2021-12-14	japr	Material / material:			
A	1340	2021-10-21	japr	Benennung / description			
Index	Änd.-Nr.	Datum	Name	Einbaumaße/assembly dimensions		Maßstab / scale A3	
				STARK.classic 1 NG Einbau rund		Zeichnungsnr. / drawing no.	
				flush mount round		D160	
						Blatt / page 1 / 2	

ROEMHELD
HILMA ■ STARK
Stark Spannsysteme GmbH
Römergrund 14 / A-6830 Rankweil
Tel.: +43 (0) 55 22 / 37 400-0

Zusätzliche Mittenbohrung für STARK.classic.NG.1 mit Kühlmittelablauf
 Additional middle bore for STARK.classic.NG.1 with coolant outlet



Kollisionen mit den Tieflochbohrungen vermeiden!
 Avoid collisions with deep-hole bores!



				Datum / date	Name:	Oberflächen- Wärme- Behandlung:	
				Gez.: 2017-01-12	dige		
				Gepr.: 2017-08-11	pamä		
				unbemaßte Toleranz / dimensions without tolerance : ± 0,1		Bemerkung: Änderungen vorbehalten subject to change	
B	1348	2021-12-14	japr	Material / material :			
A	1340	2021-10-21	japr	Benennung / description		Maßstab / scale	
Index	Änd.-Nr.	Datum	Name	Einbaumaße/assembly dimensions STARK.classic 1 NG Einbau rund flush mount round		M 1.25:1 A3	
ROEMHELD HILMA ■ STARK Stark Spannsysteme GmbH Römergrund 14 / A-6830 Rankweil Tel.:+43 (0) 55 22 / 37 400-0						Zeichnungsnr. / drawing no.	
						D160 Blatt / page 2 / 2	