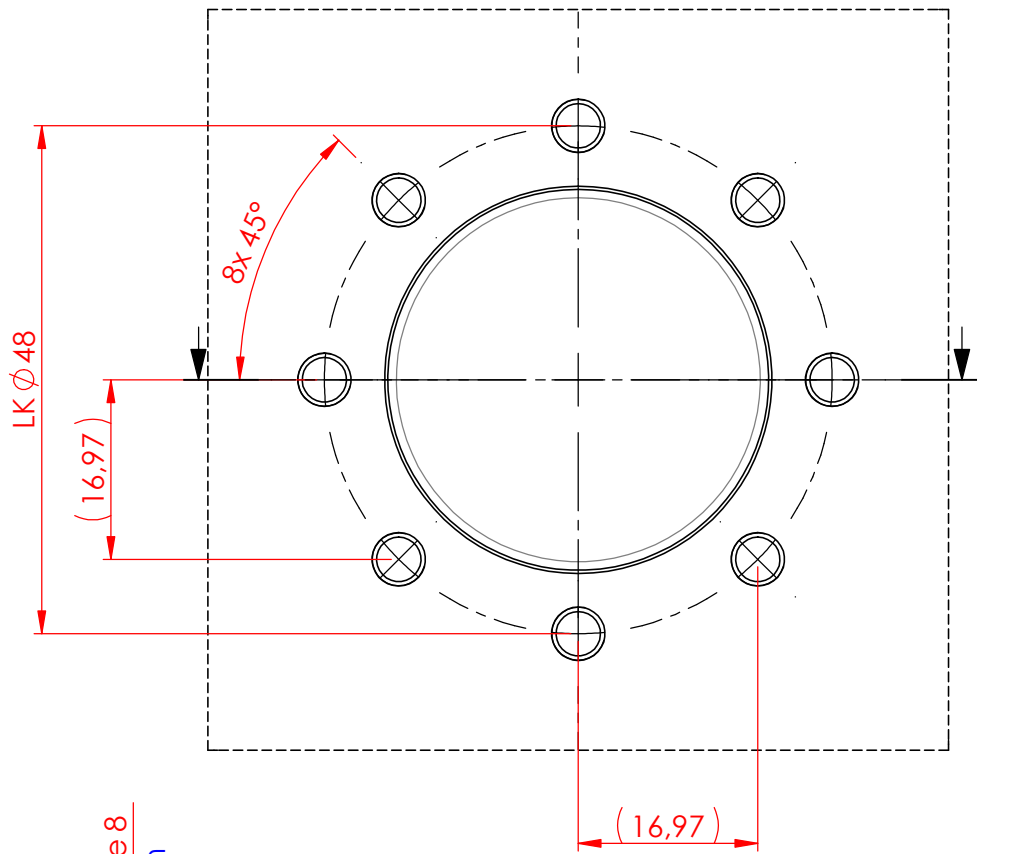
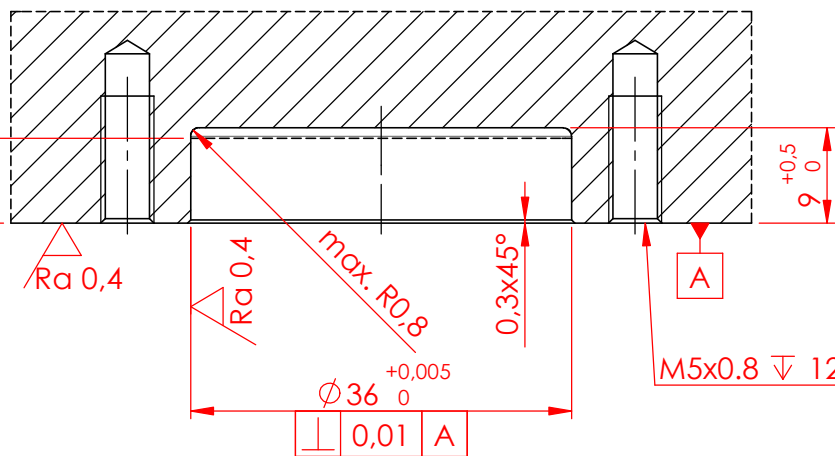


Diese Zeichnung darf nur mit unserer schriftlichen Genehmigung dritten Personen zugänglich gemacht oder vervielfältigt werden. Wir behalten uns das Urheberrecht vor



Passungslänge 8  
fitting length



$\sqrt{Ra1,6}$  ( $\sqrt{Ra0,4}$ )

				Datum / date	Name:	Oberflächen- Wärme- Behandlung:
				Gez.: <b>2017-06-26</b>	<b>reeg</b>	
				Gepr.: <b>2017-06-26</b>	<b>lats</b>	
				unbemaßte Toleranz / dimensions without tolerance : $\pm 0,1$		Bemerkung: <b>Änderungen vorbehalten</b> <b>subject to change</b>
				Material / material :		
Index	Änd.-Nr.	Datum	Name	Benennung / description		Maßstab / scale
				<b>Einbaumaße / assembly dimensions</b>		<b>M 1.4:1</b>
<b>ROEMHELD</b> HILMA = STARK Stark Spannsysteme GmbH Römergrund 14 / A-6830 Rankweil Tel.: +43 (0) 55 22 / 37 400-0				<b>Einzugsnippel mit Flansch / retractable nipple with flange</b> <b>für / for 804 499</b>		Zeichnungsnr. / drawing no.
						<b>D 166</b> Blatt / page 1 / 1