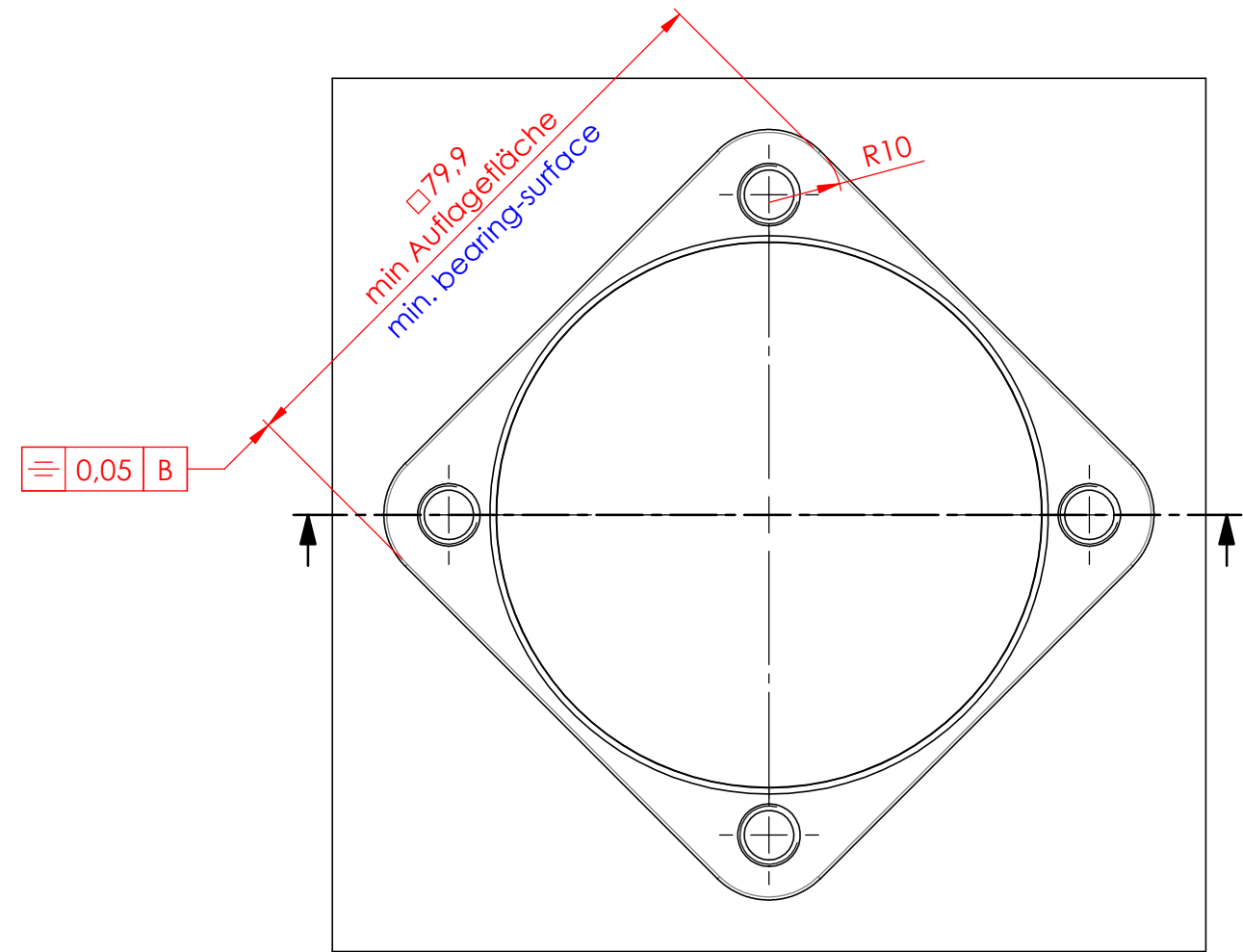
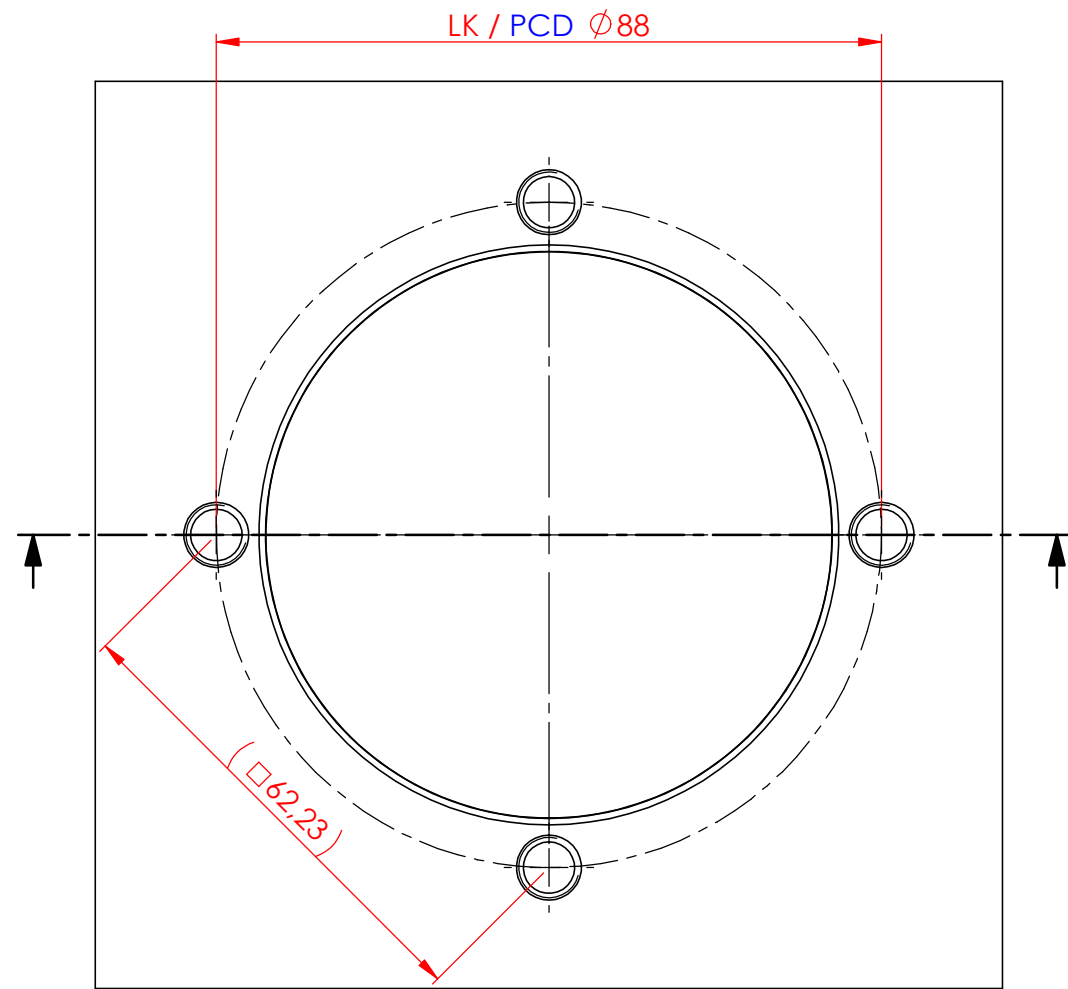
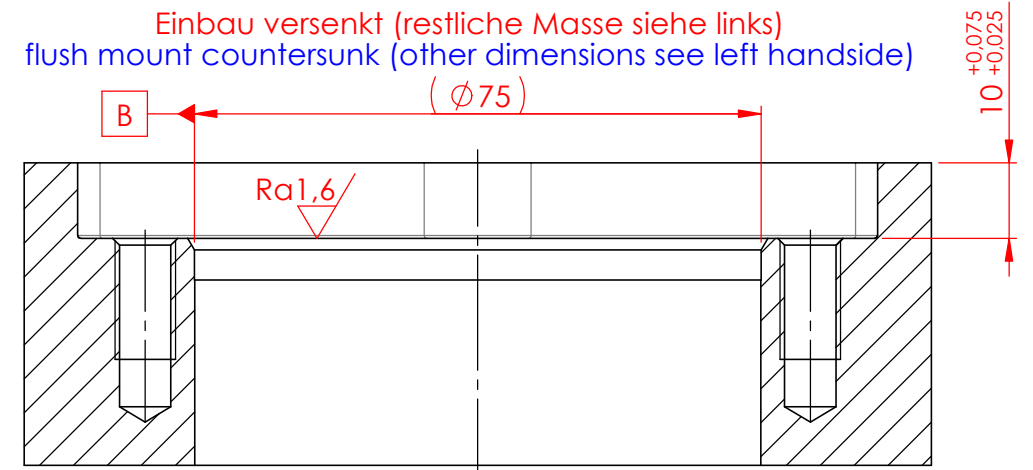
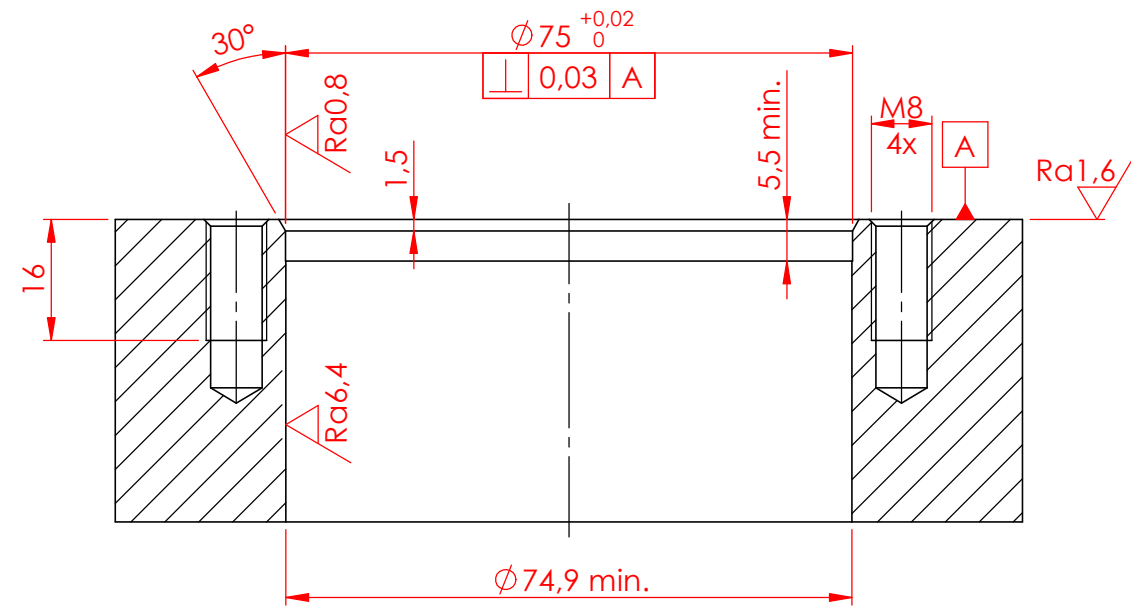


Diese Zeichnung darf nur mit unserer schriftlichen Genehmigung dritten Personen zugänglich gemacht oder vervielfältigt werden. Wir behalten uns das Urheberrecht vor



				Datum / date	Name:	Oberflächen- Wärme- Behandlung:	
				Gez.: 2018-04-10	wavo		
				Gepr.: 2018-04-10	roha		
				unbemaßte Toleranz / dimensions without tolerance: ± 0,1		Bemerkung: Änderungen vorbehalten subject to change	
				Material / material: -			
A	1161	2018-07-13	wavo	Benennung / description			
Index	Änd.-Nr.	Datum	Name	<b>Einbaumaße/assembly dimensions</b> <b>STARK.airtec GX080 Modul</b> <b>quadratisch / flush mount square</b>			
<b>ROEMHELD</b> HILMA ■ STARK Stark Spannsysteme GmbH Römergrund 14 / A-6830 Rankweil Tel.: +43 (0) 55 22 / 37 400-0							
				Maßstab / scale <b>M 1:1</b> <b>A3</b>		Zeichnungsnr. / drawing no. <b>D171</b> Blatt / page 1 / 1	