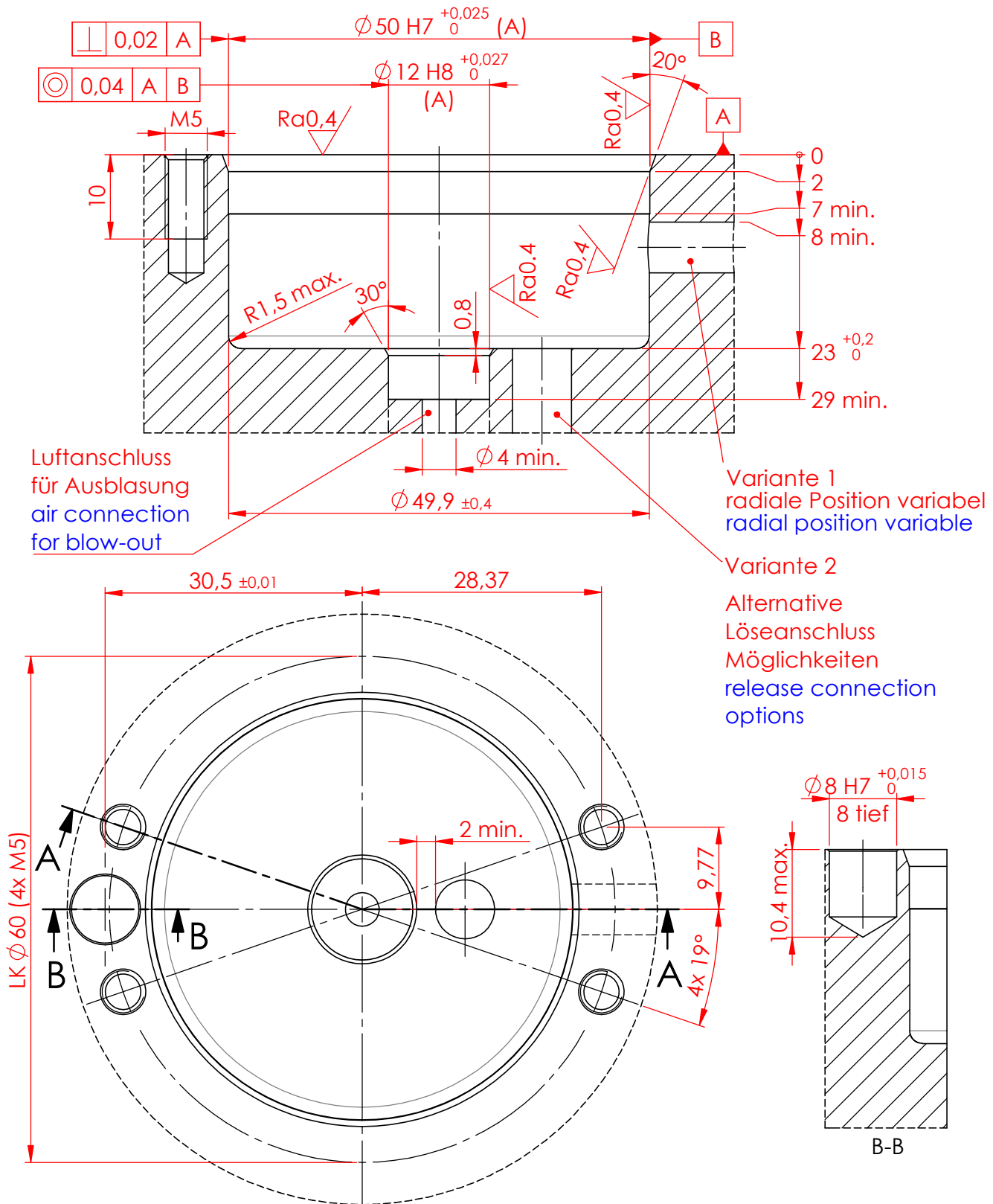


Diese Zeichnung darf nur mit unserer schriftlichen Genehmigung dritten Personen zugänglich gemacht oder vervielfältigt werden. Wir behalten uns das Urheberrecht vor



Luftanschluss für Ausblasung
air connection for blow-out

Variante 1
radiale Position variabel
radial position variable

Variante 2
Alternative Löseanschluss
Möglichkeiten
release connection options

Achtung/Attention:
Kollisionen zwischen Anschluss- und Gewinde-Bohrungen vermeiden!
Avoid collisions between connection bores and tapped bores!

Ra1,6 (Ra0,4)

Kanten gebrochen 0,2x45° oder R0,2 / deburr edges 0,2x45° or R0,2

				Datum / date	Name:	Oberflächen- Wärme- Behandlung:	
				Gez.: 2018-09-11	mifr		
				Gepr. 2018-09-11	pamä		
				unbemaßte Toleranz / dimensions without tolerance: $\pm 0,1$		Bemerkung: Änderung vorbehalten subject to change	
				Material / material:			
				Benennung / description		Maßstab / scale M 1.5:1 A4	
A	1180	2018-11-26	mifr	Einbaumaße / assembly dimensions Speedy basic S abgeschrägt mit Ausblasung / bevelled with blow out		Zeichnungsnr. / drawing no.	
Index	Änd.-Nr.	Datum	Name			D 177	
ROEMHELD HILMA = STARK Stark Spannsysteme GmbH Römergrund 14 / A-6830 Rankweil Tel.: +43 (0) 55 22 / 37 400-0						Blatt / page 1 / 1	