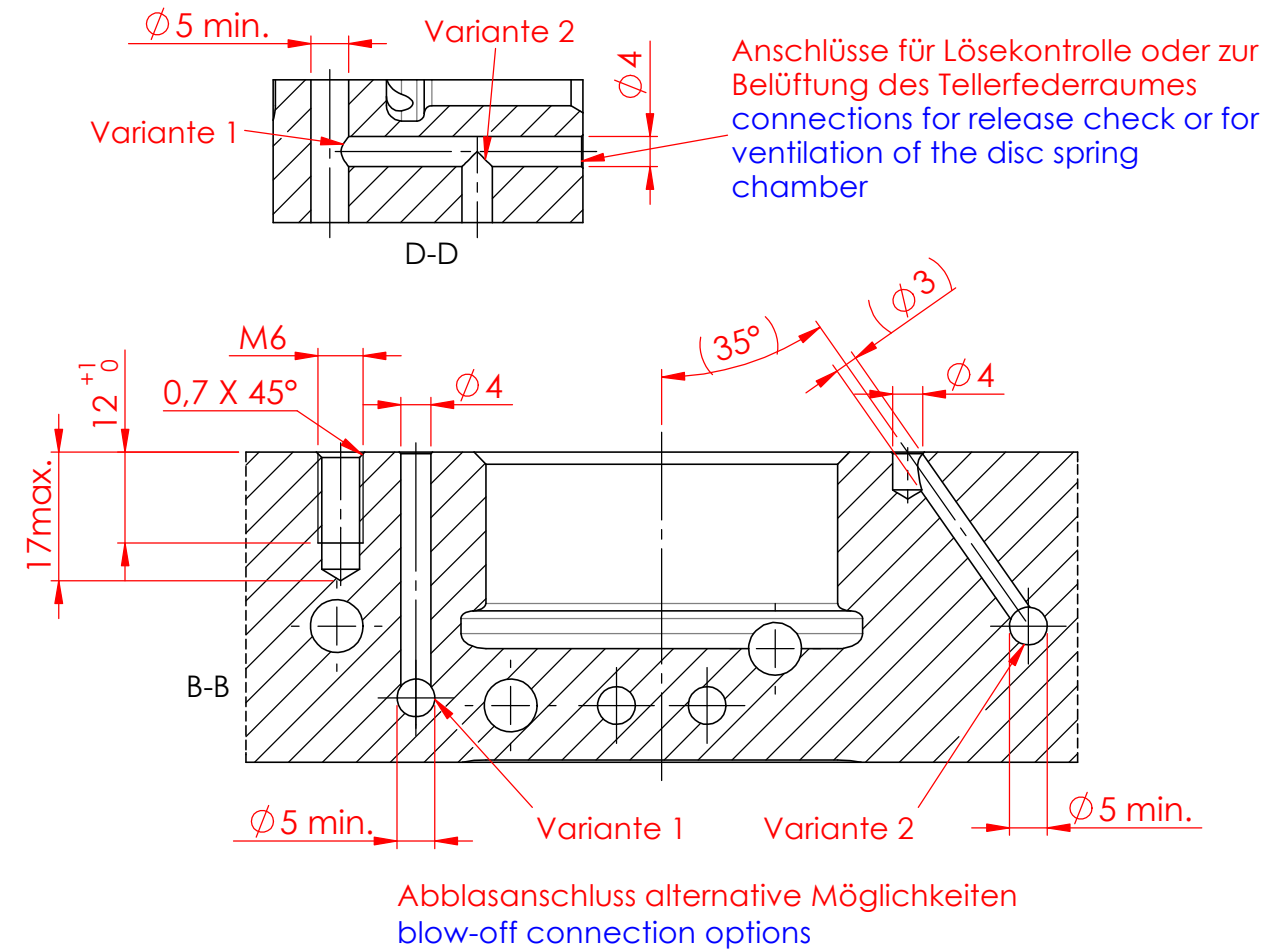
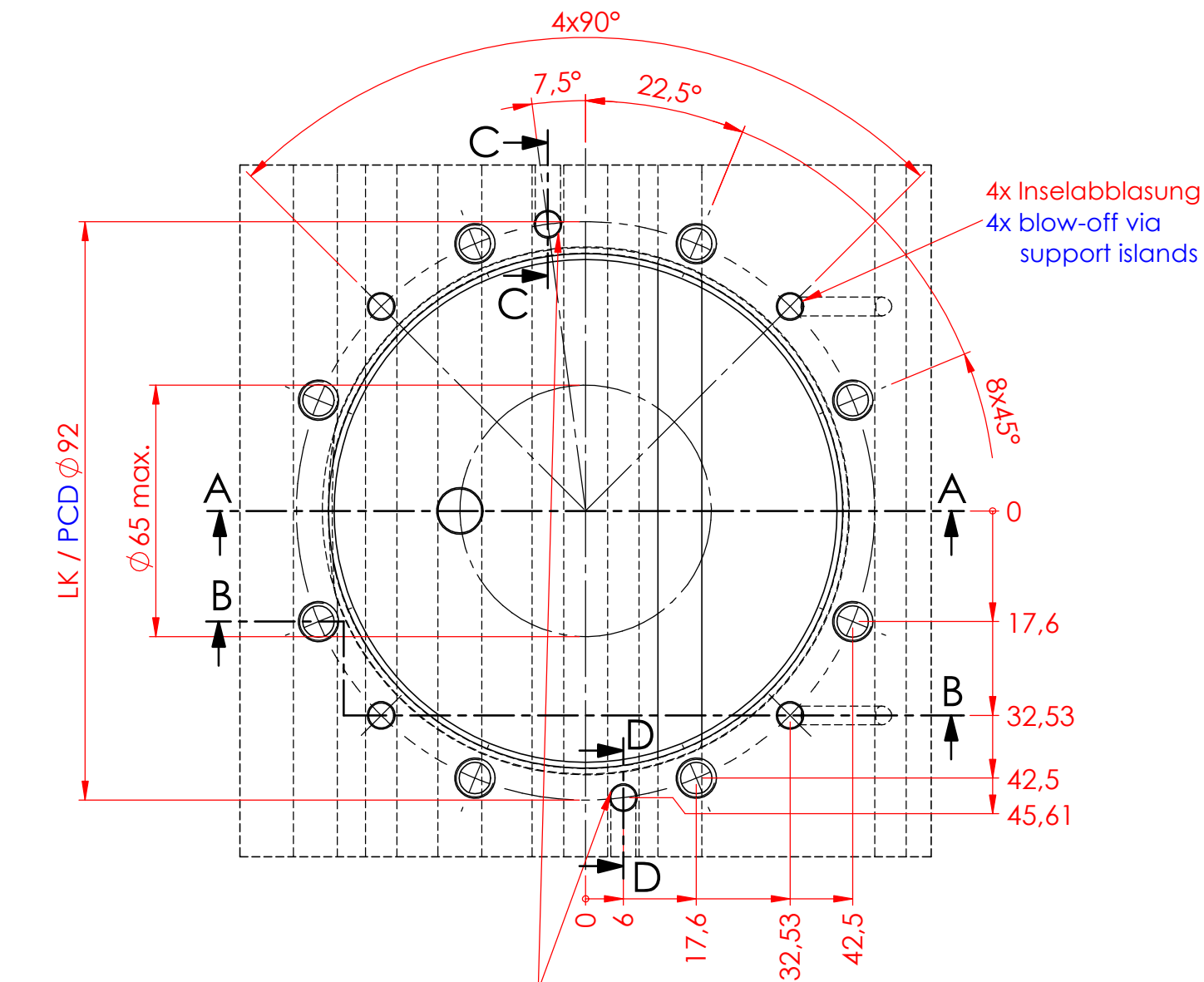
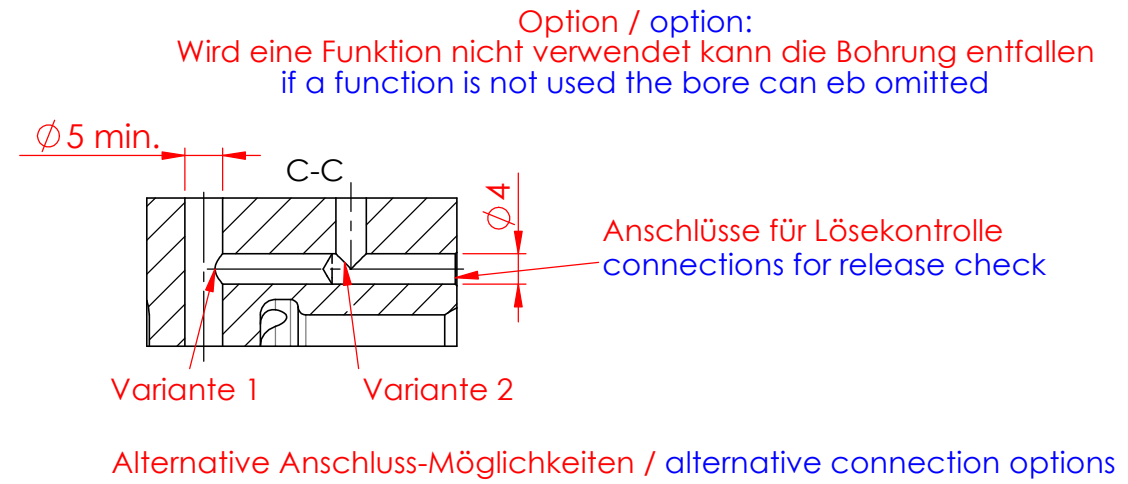
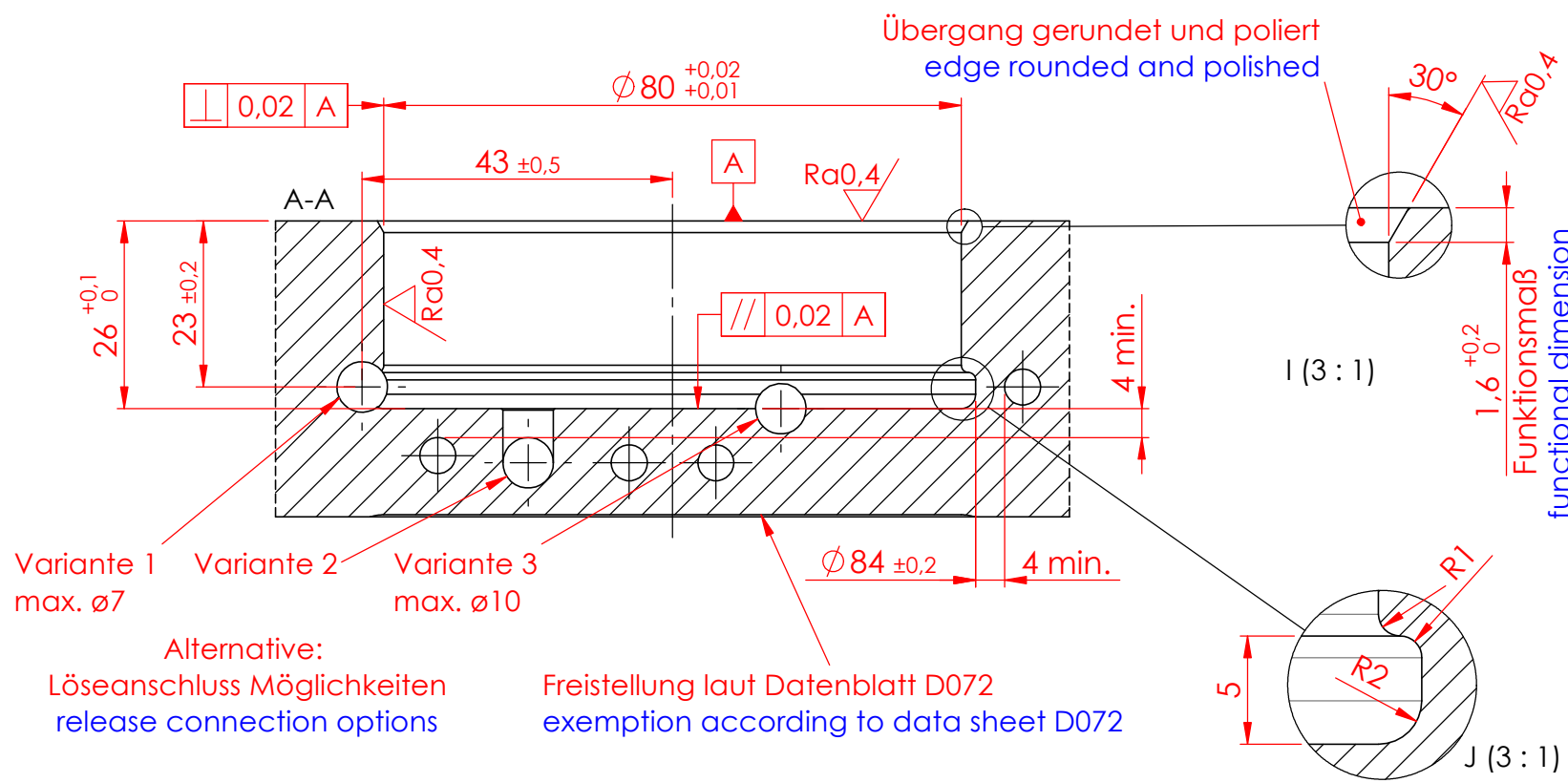


Diese Zeichnung darf nur mit unserer schriftlichen Genehmigung dritten Personen zugänglich gemacht oder vervielfältigt werden. Wir behalten uns das Urheberrecht vor



Die Abbläsanschluss-Varianten sind nicht abhängig von den Löseanschluss-Varianten!
the blow-off connection-variants are not dependent from the release connections-variants!

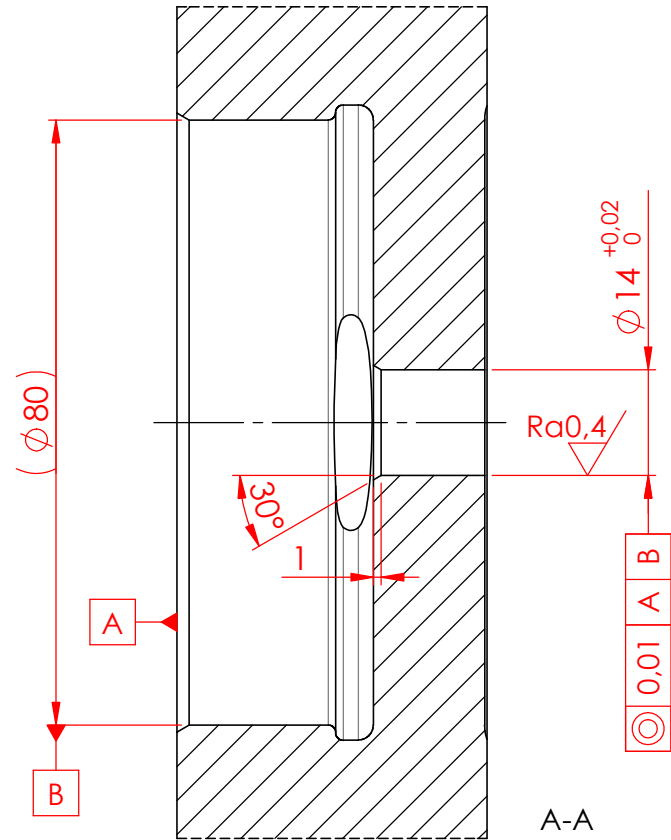
ACHTUNG / Attention:
Kollisionen zwischen Anschluss- und Gewindebohrungen vermeiden!
Avoid collisions between connection bores and tapped bores!

Kanten gebrochen 0,2x45° oder R0,2 / deburr edges 0,2x45° or R0,2

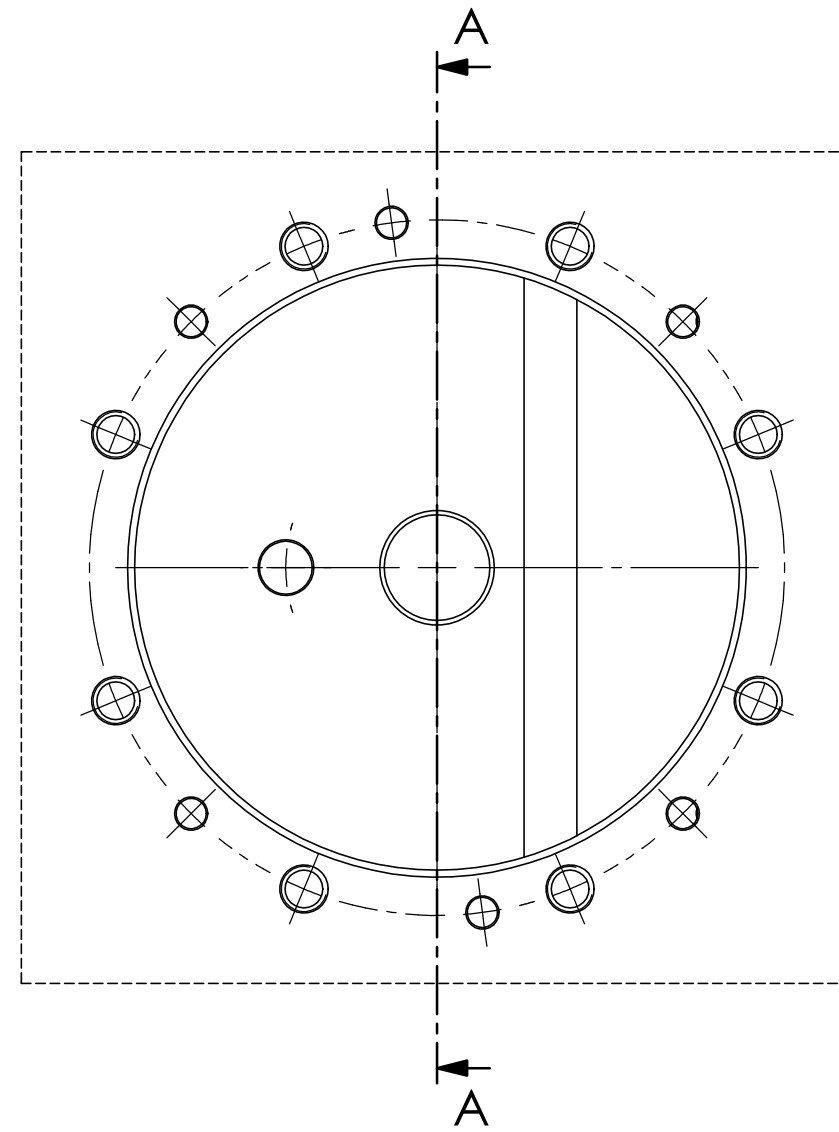
Ra0,8 / (Ra0,4)

				Datum / date	Name:	Oberflächen- Wärme- Behandlung:	
				Gez.: 2019-01-24	lats		
				Gepr.: 2019-01-28	mafr		
				unbemaßte Toleranz / dimensions without tolerance: $\pm 0,1$		Bemerkung: Änderungen vorbehalten subject to change	
				Material / material:			
A	1348	2021-12-14	japr	Benennung / description			
Index	Änd.-Nr.	Datum	Name	Einbaumaße/assembly dimensions STARK.classic 1 NG Twister Einbau rund/flush mount round			
ROEMHELD HILMA ■ STARK Stark Spannsysteme GmbH Römergrund 14 / A-6830 Rankweil Tel.: +43 (0) 55 22 / 37 400-0				Maßstab / scale M 1:1		Zeichnungsnr. / drawing no. D179	
				Blatt / page 1 / 2			

Zusätzliche Mittenbohrung für STARK.classic.NG.1 mit Kühlmittelablauf
 Additional middle bore for STARK.classic.NG.1 with coolant outlet



Kollisionen mit den Tieflochbohrungen vermeiden!
 Avoid collisions with deep-hole bores!



				Datum / date	Name:	Oberflächen- Wärme- Behandlung:			
				Gez.: 2019-01-24	lats				
				Gepr. 2019-01-28	mafr				
				unbemaßte Toleranz / dimensions without tolerance : $\pm 0,1$		Bemerkung: Änderungen vorbehalten subject to change			
				Material / material :					
A	1348	2021-12-14	japr	Benennung / description					
Index	Änd.-Nr.	Datum	Name	Einbaumaße/assembly dimensions STARK.classic 1 NG Twister Einbau rund/flush mount round		Maßstab / scale M 1:1 A3 Zeichnungsnr. / drawing no. D179 Blatt / page 2 / 2			
ROEMHELD HILMA ■ STARK Stark Spannsysteme GmbH Römergrund 14 / A-6830 Rankweil Tel.:+43 (0) 55 22 / 37 400-0									