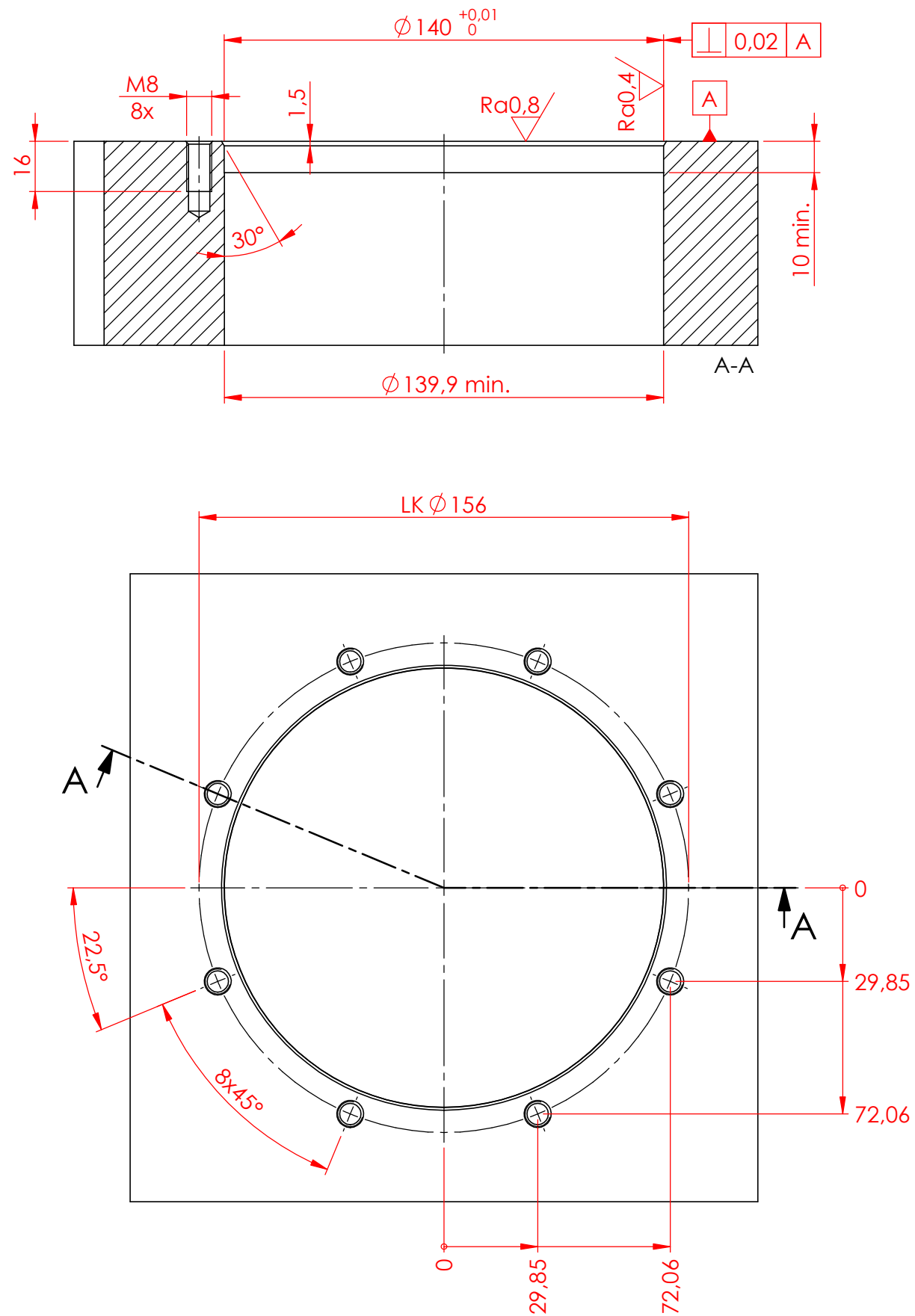
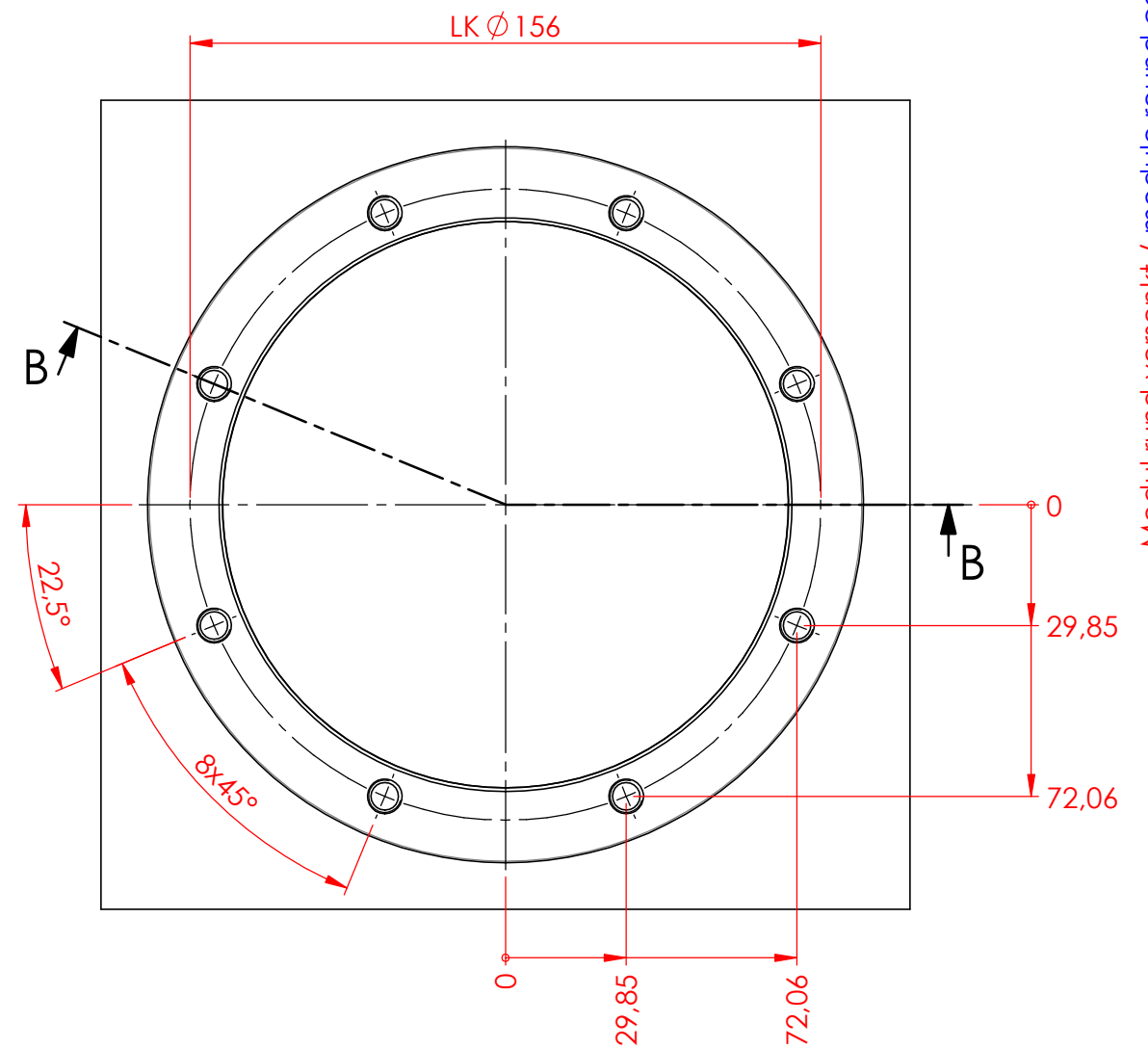
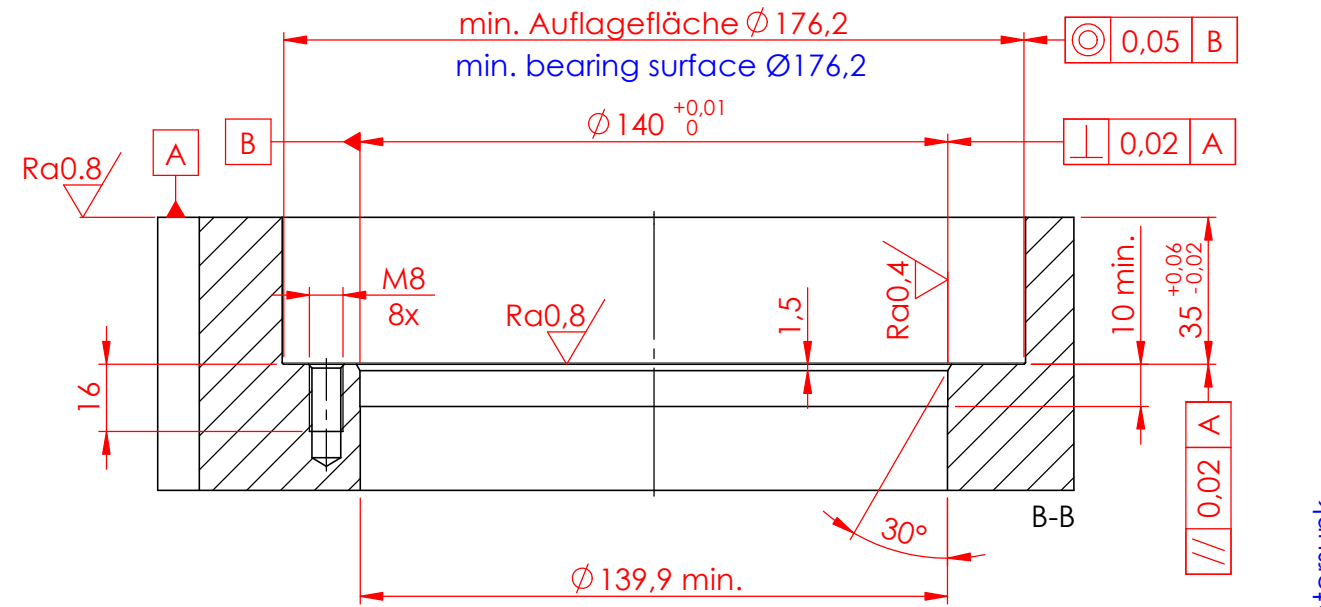


Diese Zeichnung darf nur mit unserer schriftlichen Genehmigung dritten Personen zugänglich gemacht oder vervielfältigt werden. Wir behalten uns das Urheberrecht vor

Modul rund / module round



Ra1.6 (Ra0.4 / Ra0.8)



Modul rund versenkt / module round countersunk

| | | | | | | | |
|--------------|-----------------|-------------------|-------------|--|-------------|--|--|
| | | | | Datum / date | Name: | Oberflächen- Wärme- Behandlung: | |
| | | | | Gez.: 2019-06-07 | chgo | | |
| | | | | Gepr. 2019-06-11 | mafr | | |
| | | | | unbemaßte Toleranz / dimensions without tolerance: $\pm 0,1$ | | Bemerkung: Änderungen vorbehalten subject to change | |
| | | | | Material / material: - | | | |
| A | 1211 | 2019-06-11 | chgo | Benennung / description | | | |
| Index | Änd.-Nr. | Datum | Name | Einbaumaße / assembly dimensions | | | |
| | | | | SPEEDY classic 2 NG - pneumatisch | | | |
| | | | | Modul rund / module round | | | |
| | | | | Modul rund versenkt / countersunk | | | |
| | | | | Maßstab / scale | | A3 | |
| | | | | Zeichnungsnr. / drawing no. | | D182 | |
| | | | | Blatt / page | | 1 / 1 | |

ROEMHELD
HILMA ■ STARK
Stark Spannsysteme GmbH
Römergrund 14 / A-6830 Rankweil
Tel.: +43 (0) 55 22 / 37 400-0