

Diese Zeichnung darf nur mit unserer schriftlichen Genehmigung dritten Personen zugänglich gemacht oder vervielfältigt werden. Wir behalten uns das Urheberrecht vor

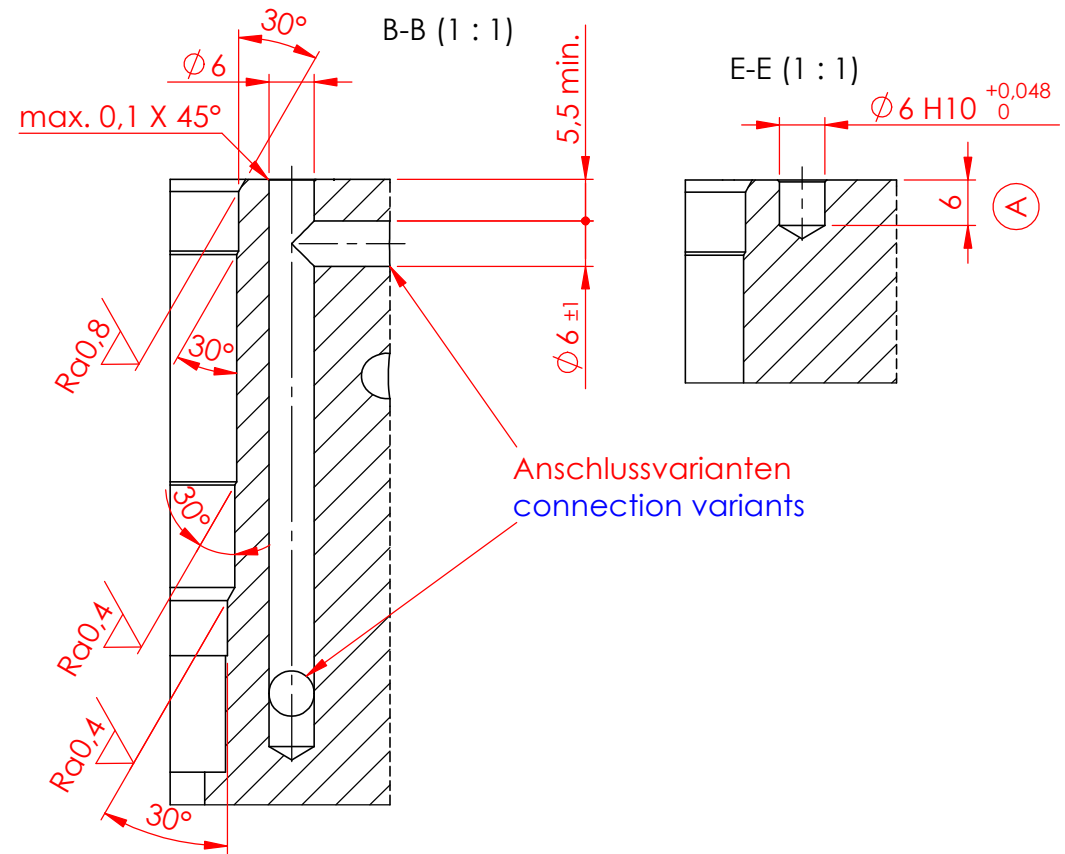
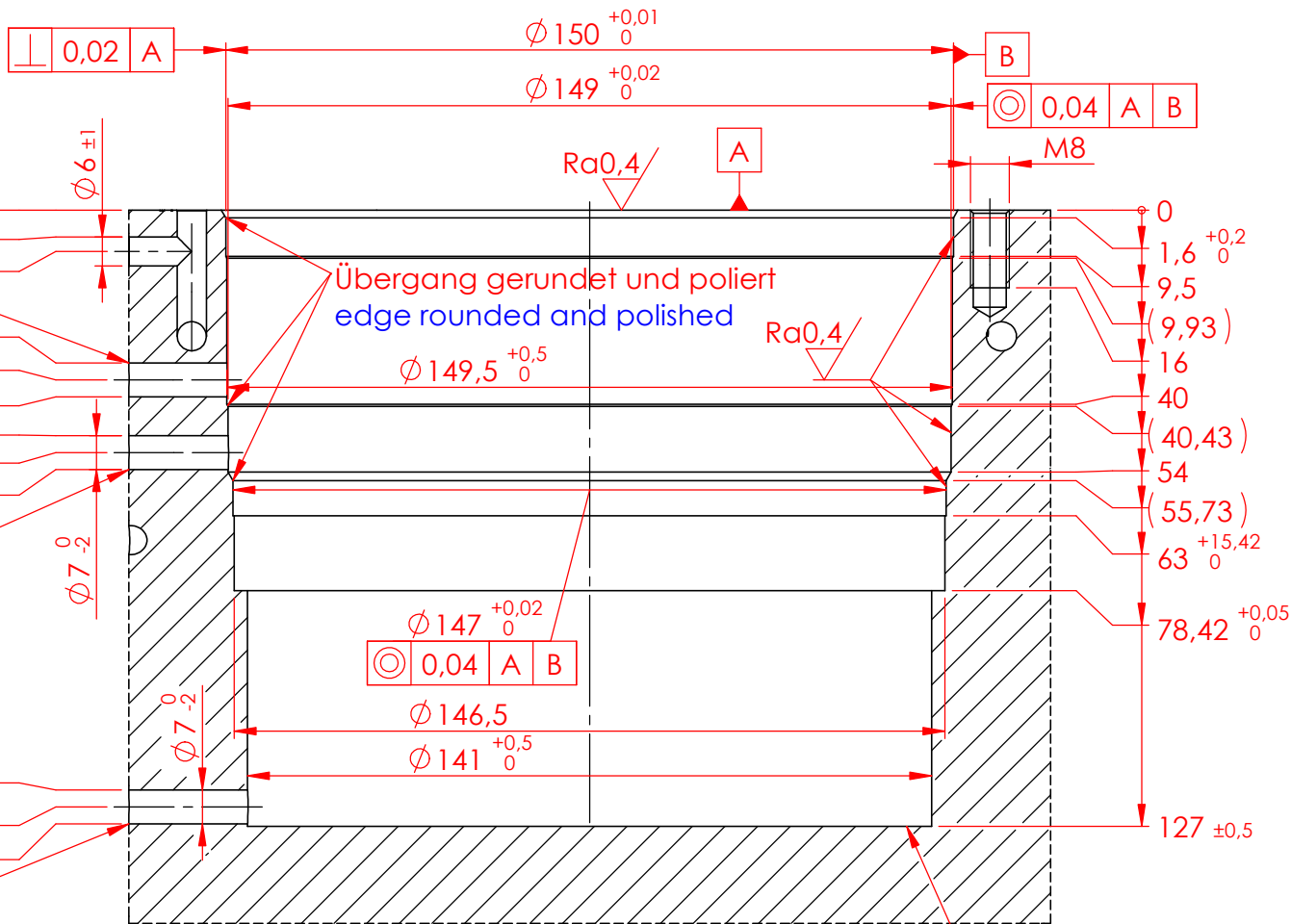
Ausgang DHF-, Spann- und Lösekontrolle, radiale Position variabel  
exit DHF-, clamp- and release check, radial position variable

Löseanschluss  
radiale Position variabel  
release connection  
radial position variable  
(119,5) min. 113  
(123)  
126,5 max.  
Mittenausblasung  
radiale Position variabel  
central blow out  
radial position variable

LK / PCD  $\phi 165$   
(Befestigungs- und Indexierbohrung)  
(fastening- and index borehole)

LK / PCD  $\phi 164$   
(Anschlüsse 1, 2, 3, 6, 7)  
(connections 1, 2, 3, 6, 7)

Lösekontrolle Eingang  
release check input



Dritte-Hand-Funktion-Kontrolle Eingang  
third hand function check input

Durchgangsbohrung möglich, dann muss Mittenausblasung über Steckverschraubung angeschlossen werden; Höhe Verschraubung und Biegeradius Pneumatikschlauch berücksichtigen!  
through hole possible, but then the central blow out has to be connected by a push-in fitting; height of the fitting and bending-radius of the pneumatic-hose need to be considered!

Indexierbohrung  
(siehe Tabelle)  
index bore  
(see table)

Wird eine Funktion nicht verwendet  
kann die Bohrung dafür entfallen  
If a function is not used the bore can be omitted

Kanten gebrochen 0,2x45° oder R0,2  
deburr edges 0,2x45° or R0,2

Spannkontrolle Eingang  
clamp check input

Abblasung / Auflagekontrolle Eingang (nur bei Twister - Modellen)  
blow out / mount check input (Twister only)

Auflagekontrolle Eingang  
(nicht bei Twister - Modellen)  
mount check input  
(not for Twister)

	W [°]
mit Nullpunkt / with zero point	125
mit Ausgleich / with equaliser	120
Ohne Zentrierung / without centering	115

**ACHTUNG / Attention:**  
Kollisionen zwischen Anschluss- und Gewindebohrungen vermeiden!  $Ra1,6 / (Ra0,8 / Ra0,4)$   
Avoid collisions between connection bores and tapped bores!

Datum / date		Name:		Oberflächen- Wärme- Behandlung:	
Gez.: 2021-06-24		wavo			
Gepr.: 2021-07-15		mafr			
unbemaßte Toleranz / dimensions without tolerance: $\pm 0,1$				Bemerkung: <b>Änderungen vorbehalten</b> subject to change	
Material / material: -					
Benennung / description				Maßstab / scale	
<b>Einbaumaße/assembly dimensions</b>				<b>M 1:1.5 A3</b>	
<b>STARK.balance 3 / DHF / Twister</b>				Zeichnungsnr. / drawing no.	
<b>DHF-, Spann-, Löse-, Auflagekontrolle</b>				<b>D183</b>	
<b>DHF-, clamp, release, mount control</b>				Blatt / page 1 / 1	

**ROEMHELD**  
HILMA = STARK  
Stark Spannsysteme GmbH  
Römergrund 14 / A-6830 Rankweil  
Tel.: +43 (0) 55 22 / 37 400-0