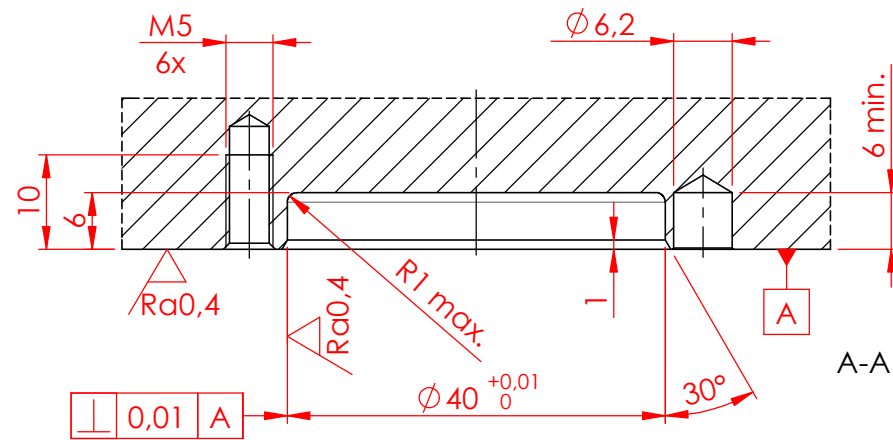
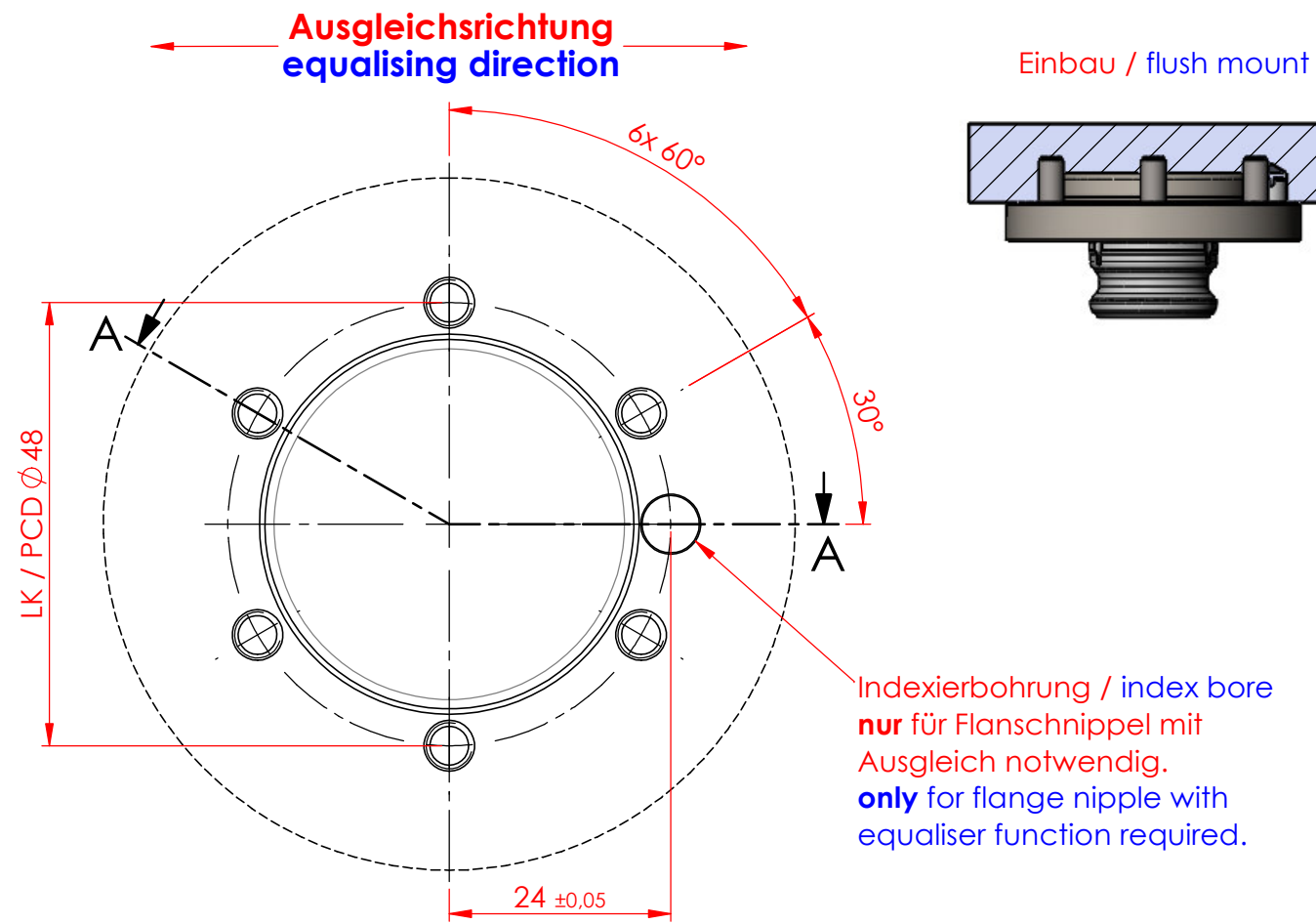
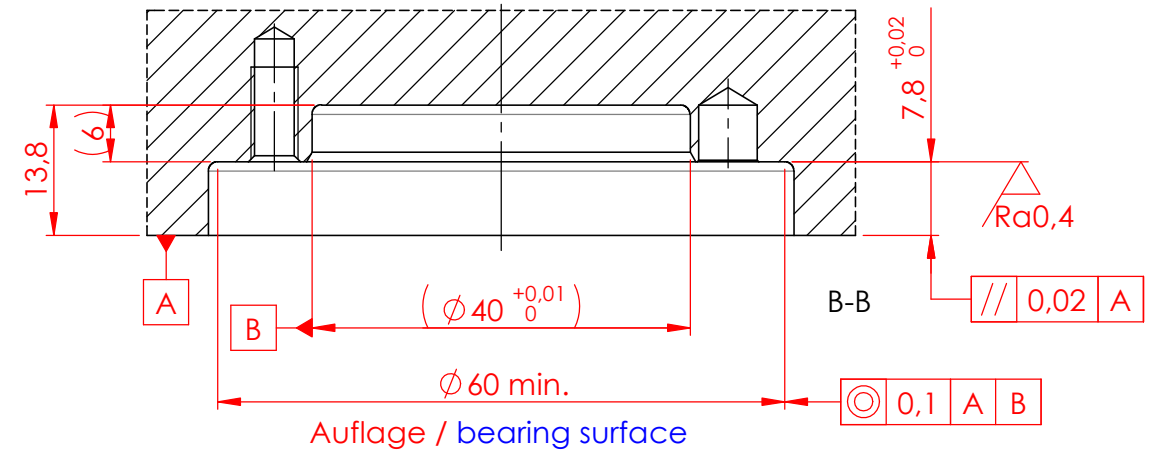
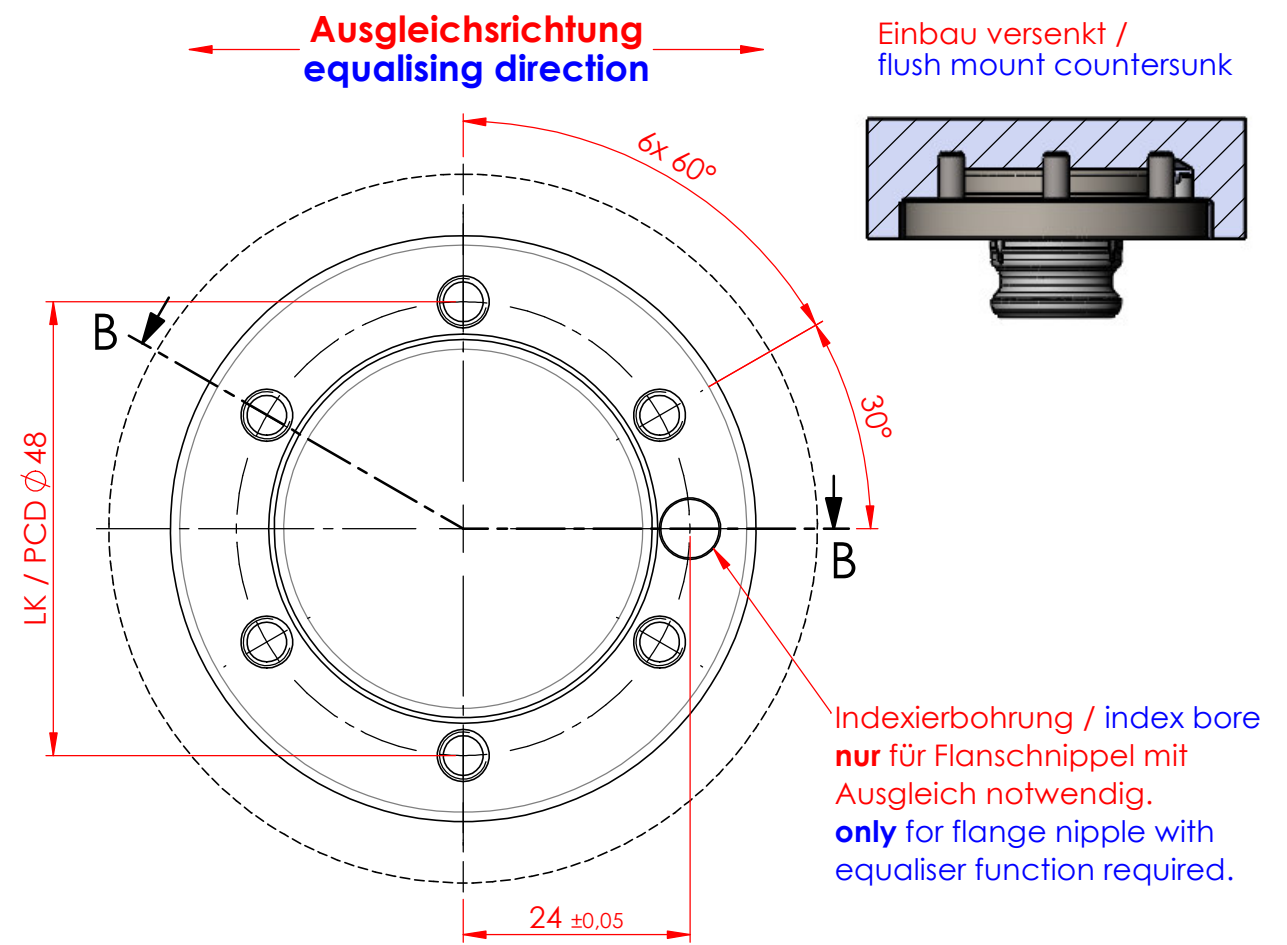
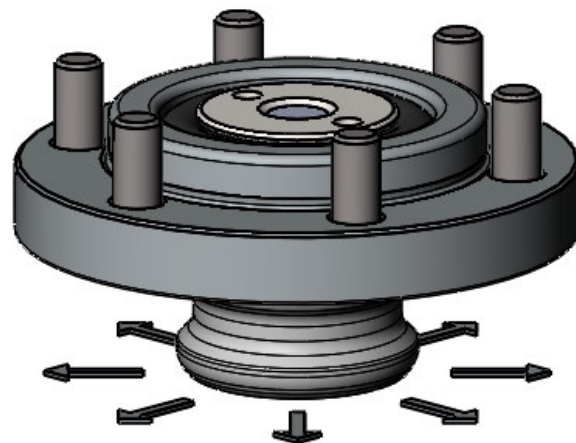
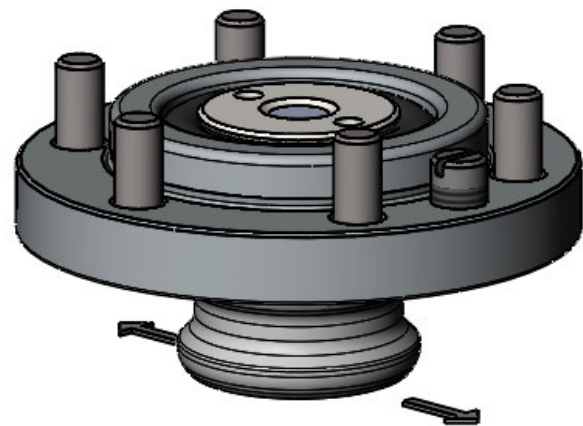


Diese Zeichnung darf nur mit unserer schriftlichen Genehmigung dritten Personen zugänglich gemacht oder vervielfältigt werden. Wir behalten uns das Urheberrecht vor



Flanschnippel mit Ausgleich in einer Achse,
floating-Bereich von ±1,5mm
flange nipple with equaliser function
in one axis, floating range ±1,5mm

Flanschnippel ohne Zentrierung,
floating-Bereich von ±1,5mm
flange nipple without centring,
floating range ±1,5mm



Kanten gebrochen 0,3x45° oder R0,3 / deburr edges 0,3x45° or R0,3

Ra1,6 / (Ra0,4)

				Datum / date	Name:	Oberflächen- Wärme- Behandlung:	
				Gez.: 2020-10-30	mafr		
				Gepr.: 2020-11-02	lats		
				unbemaßte Toleranz / dimensions without tolerance: ±0,1		Bemerkung: Änderungen vorbehalten subject to change	
				Material / material:			
				Benennung / description		Maßstab / scale M 1.25:1 A3	
Index	Änd.-Nr.	Datum	Name	Einbaumaße / assembly dimensions Flanschnippel / flange nipple STARK.basic S Floating Funktion			
ROEMHELD HILMA ■ STARK Stark Spannsysteme GmbH Römergrund 14 / A-6830 Rankweil Tel.: +43 (0) 55 22 / 37 400-0				Zeichnungsnr. / drawing no. D184 Blatt / page 1 / 1			