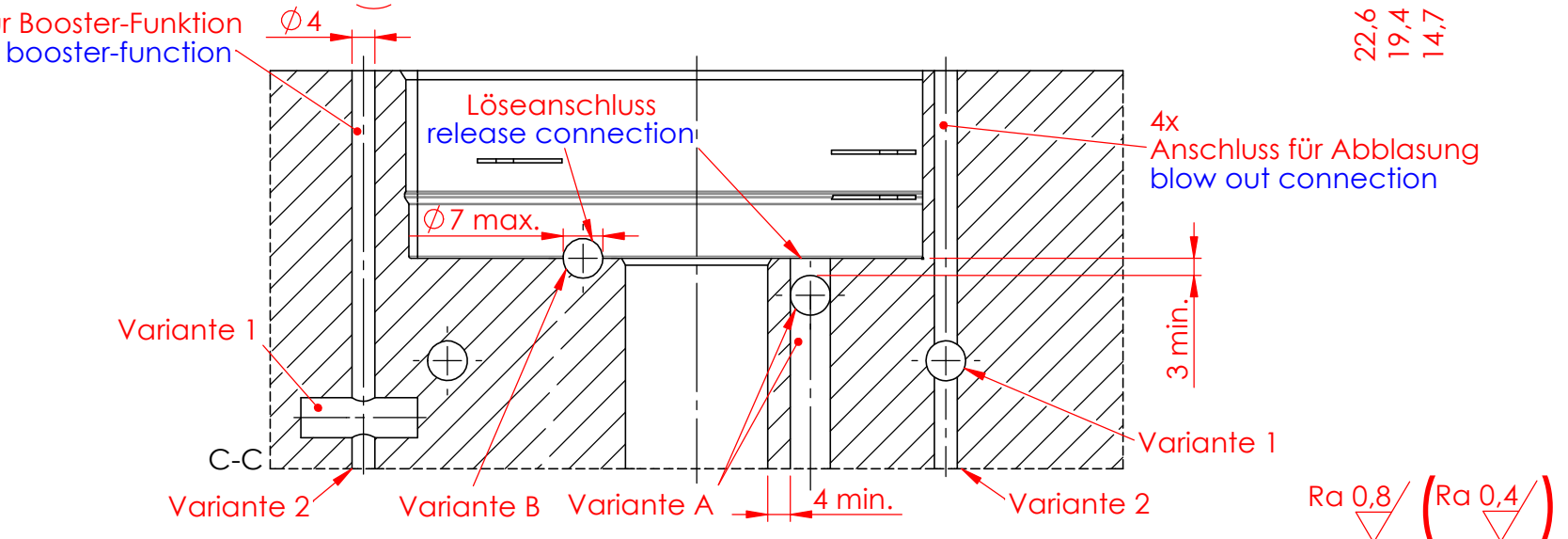
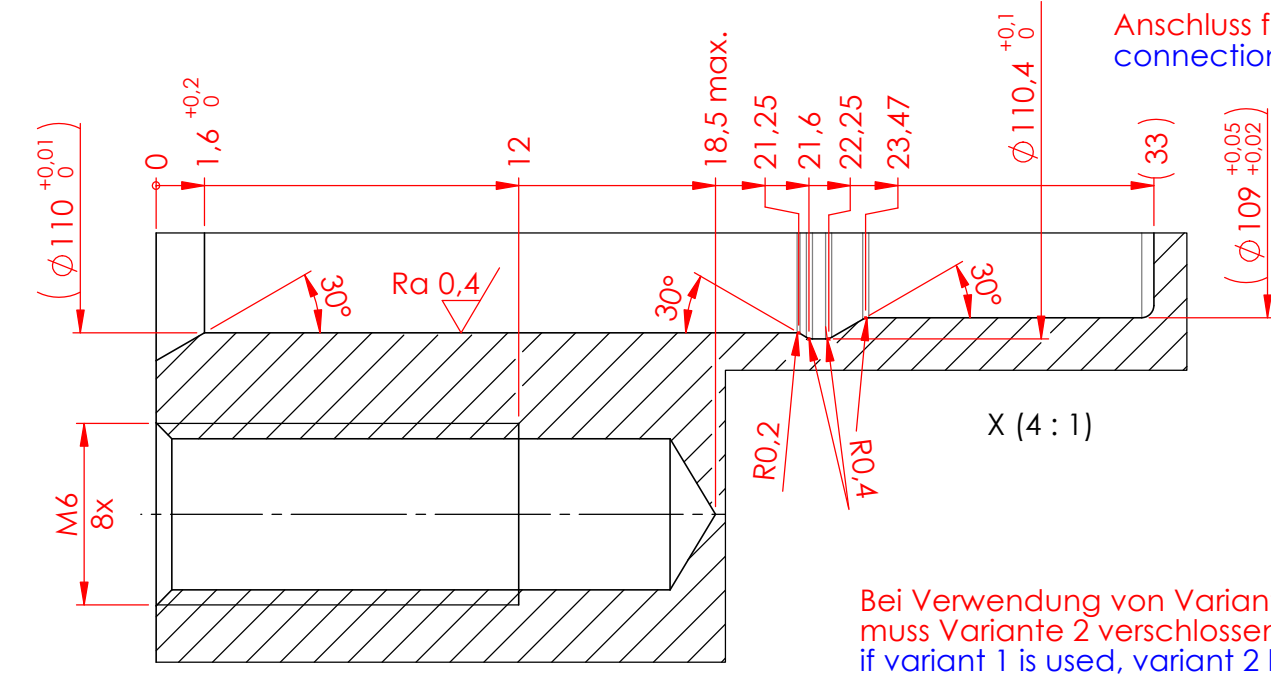
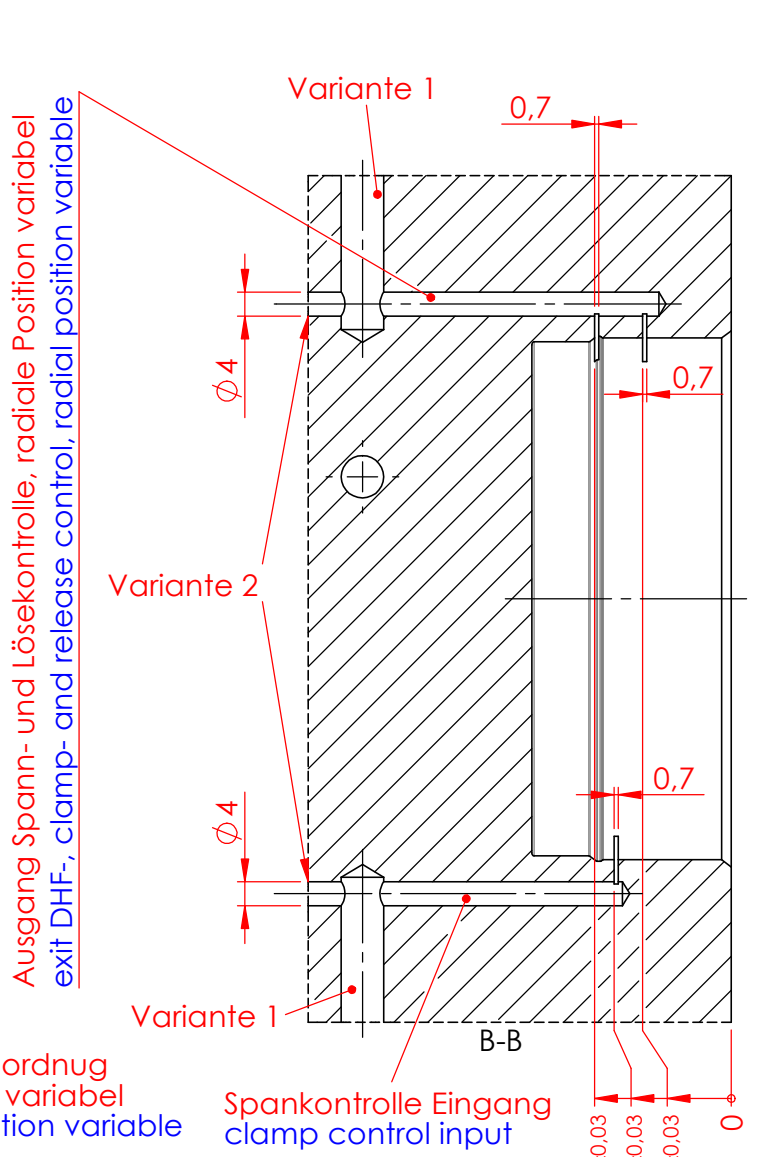
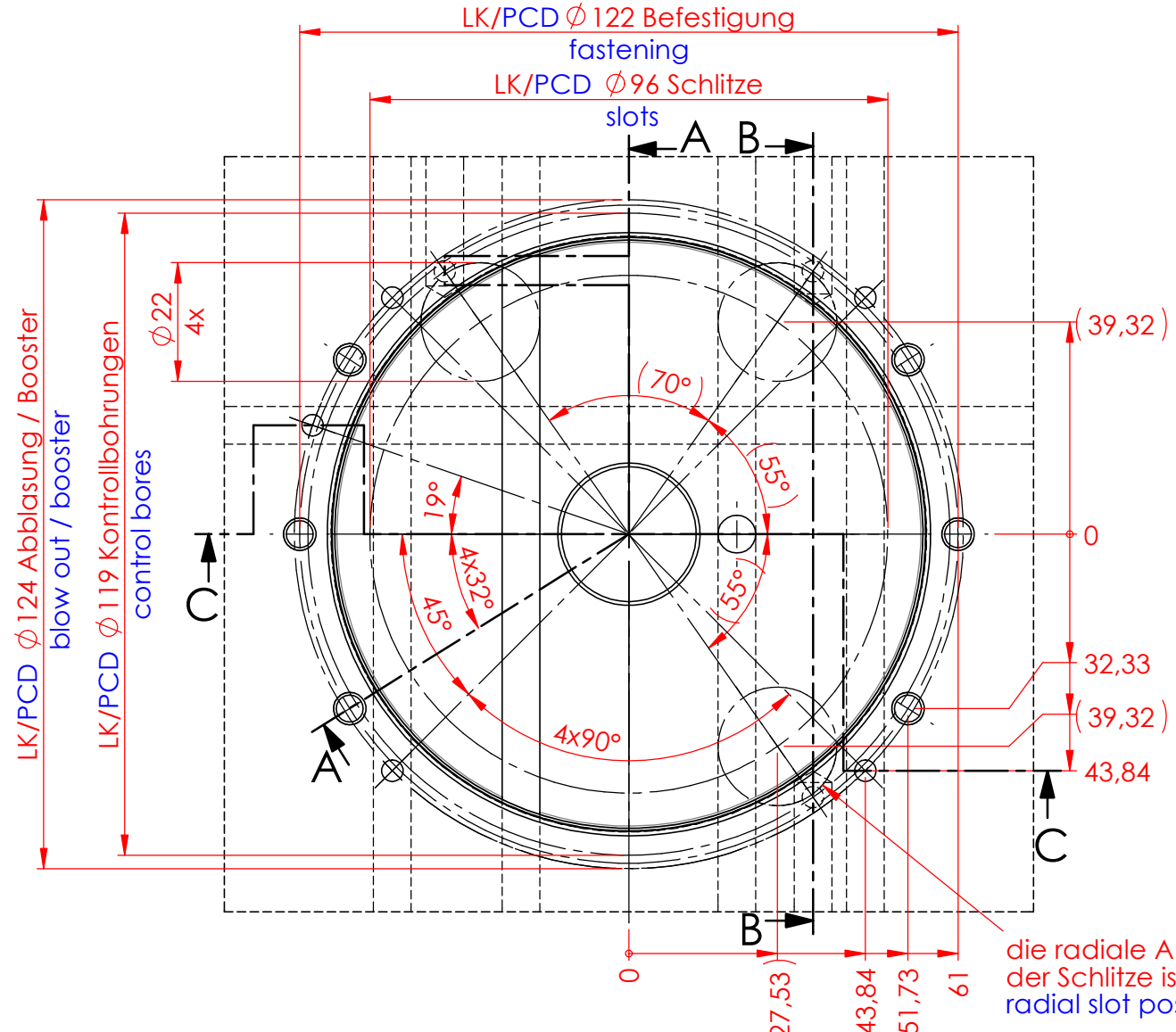
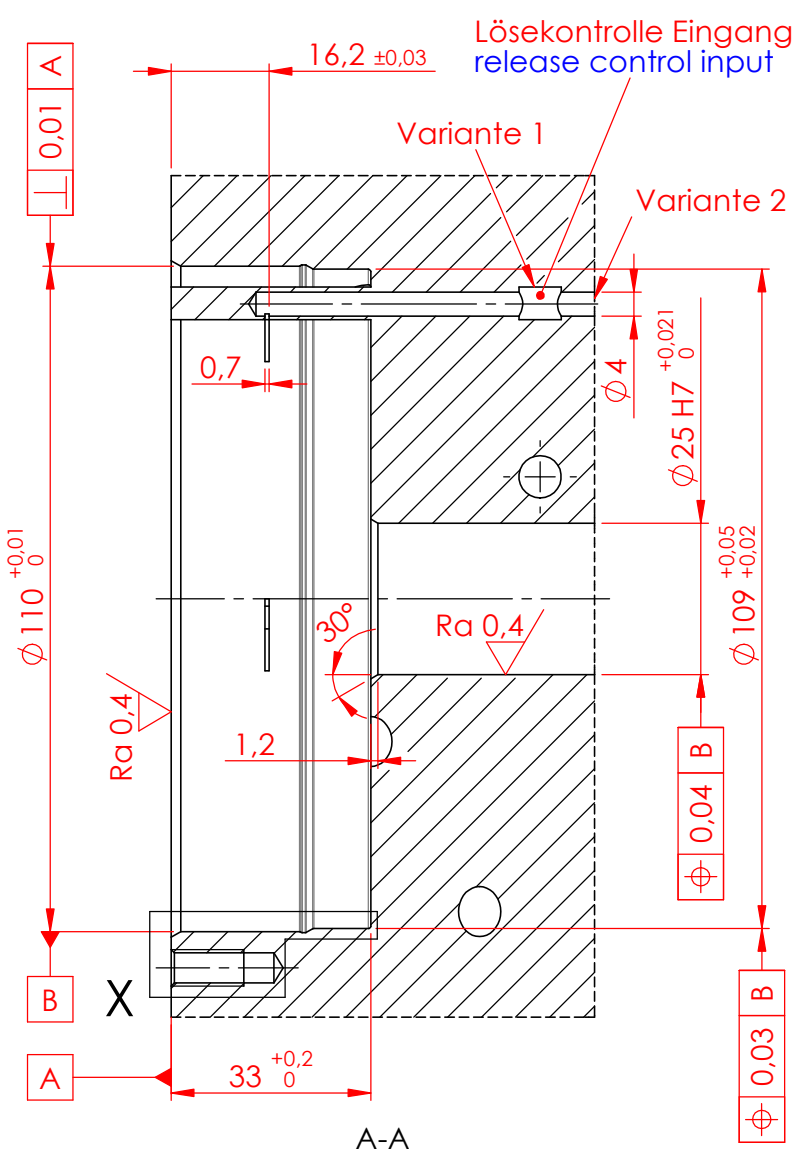


Diese Zeichnung darf nur mit unserer schriftlichen Genehmigung dritten Personen zugänglich gemacht oder vervielfältigt werden. Wir behalten uns das Urheberrecht vor.



ACHTUNG / Attention:
 Kollisionen zwischen Anschluss- und Gewindebohrungen vermeiden!
 Avoid collisions between connection bores and tapped bores!
 Kanten gebrochen 0,2x45° oder R0,2
 deburr edges 0,2x45° or R0,2

Wird eine Funktion nicht verwendet
 kann die Bohrung dafür entfallen
 If a function is not used
 the bore can be omitted

| | | | | | | | |
|-------|--|----------|-------|------|--|-------|---|
| Index | | Änd.-Nr. | Datum | Name | Datum / date | Name: | Oberflächen- Wärme- Behandlung: |
| | | | | | Gez.: 2024-05-08 | arwi | |
| | | | | | Gep.: 2024-05-16 | mafr | |
| | | | | | unbemaßte Toleranz / dimensions without tolerance: ± 0,1 | | Bemerkung: Änderungen vorbehalten subject to change |
| | | | | | Material / material: - | | |
| | | | | | Benennung / description | | Maßstab / scale |
| | | | | | Einbaumaße / assembly dimensions | | M 1:1.25 A3 |
| | | | | | STARK.classic 1 pneumatisch mit Abfragen / with controls | | Zeichnungsnr. / drawing no. |
| | | | | | | | D194 |
| | | | | | | | Blatt / page 1 / 1 |

ROEMHELD
 HILMA = STARK
 STARK Spannsysteme GmbH
 Römergrund 14 / A-6830 Rankweil
 T +43 5522 37400